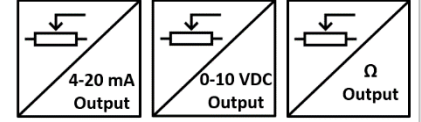




GENEL ÖZELLİKLER

- 0...1000 mm ile 0...5000 mm arasında değişen farklı strok (ölçme) boyları
- ± 0.25 FS lineerite
- Potansiyometrik, 0-10 VDC veya 4-20 mA analog çıkışlı model seçenekleri
- Paslanmaz çelik ölçüm teli
- IP53 koruma sınıfı
- Kompakt tasarım
- Kolay montaj
- 2 m/s maksimum hız
- Şok / Vibrasyona dirençli yapı
- Alüminyum anodize gövde



AWP 210 serisi ipli potansiyometreler; bir rotary potansiyometrenin paslanmaz çelik ip ile kontrolünden oluşurlar. Paslanmaz çelik telin çekilmesi ve geri sarılması ile ölçüm yaparlar. 0...1000 mm ile 0...5000 mm arasında değişen farklı strok (ölçme) boyları mevcuttur. Lineer hareketi potansiyometrik çıkışa çevirirler.

“A” serisi içerisinde bulunan dönüştürücü kart yardımıyla 24VDC besleme ile çalışır ve 4-20 mA analog çıkış verirler.

“V” serisi ise içerisinde bulunan dönüştürücü kart yardımıyla 24VDC besleme ile çalışır ve 0-10 VDC analog çıkış verirler.

Opsiyonel olarak standart dışı farklı ölçme boyları, kablo boyu ya da soket modeli talep edilebilir.

TEKNİK ÖZELLİKLER

| | | | |
|------------------------|---|-------------------|---|
| *Strok (ölçme) Boyu | 0...1000 mm ile 0...5000 mm arasında değişen farklı strok (ölçme) boyları | Gerekli Kuvvet | 10 N |
| *Bağlantı Kablosu Boyu | 3m (standart), 5m, 10m | Direnç | 5 K Ω (standart), 10 K Ω |
| *Besleme Gerilimi | 'A' ve 'V' modellerinde: 12...30 VDC Potansiyometrik çıkışlı modelde: 42V max. | Ölçme Tipi | Potansiyometrik |
| *Sinyal Çıkışı Tipi | Potansiyometrik 0-10 VDC 4-20 mA | Malzeme | Gövde: Alüminyum/çelik/ plastik Ölçüm Teli : Paslanmaz çelik |
| Linearite | ± 0.25 FS | IP Koruma Sınıfı | IP53 |
| Maksimum Hız | 2 m/s | Çalışma Sıcaklığı | -25°C ... +85°C |
| | | Bağıl Nem | %95 |
| | | Ağırlık | ≈ 1900 gr |

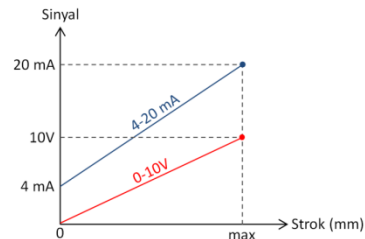
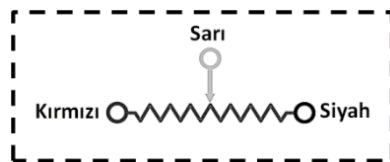
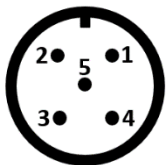
Not: (*) ile belirtilen teknik özellikler seçilen modele göre değişiklik göstermektedir. Ürün seçimi için detaylı kod tablosu sayfa 3'te gösterilmektedir.

ELEKTRİKSEL BAĞLANTI

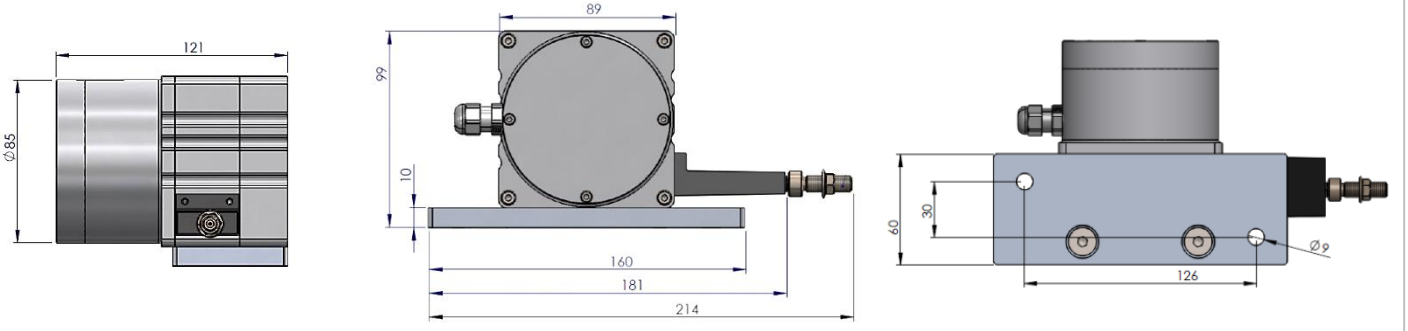
Ürüne voltaj uygulandığında asla elektrik bağlantısı yapılmamalı veya bağlantılar sökülmemelidir, aksi halde bu cihazlarda hasara yol açabilir.

| 0-10V veya POTANSİYOMETRE Bağlantısı | | |
|--------------------------------------|--------------|-----------------------|
| Sinyal | Kablo Rengi | M12 5 pin erkek soket |
| Toprak | Gümüş (örgü) | Pin 1 |
| +V | Kırmızı | Pin 2 |
| 0V | Siyah | Pin 3 |
| 0-10V / Pot | Sarı | Pin 4 |
| - | - | Pin 5 |

| 4-20 mA Bağlantısı | | |
|--------------------|--------------|-----------------------|
| Sinyal | Kablo Rengi | M12 5 pin erkek soket |
| Toprak | Gümüş (örgü) | Pin 1 |
| +V | Kırmızı | Pin 2 |
| - | - | Pin 3 |
| 4-20 mA | Sarı | Pin 4 |
| - | - | Pin 5 |

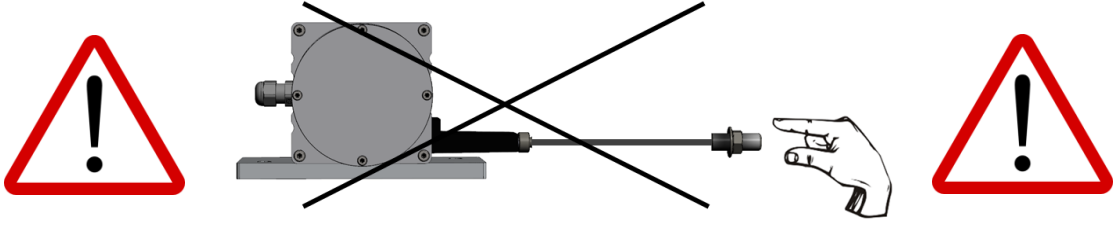


ÖLÇÜLER

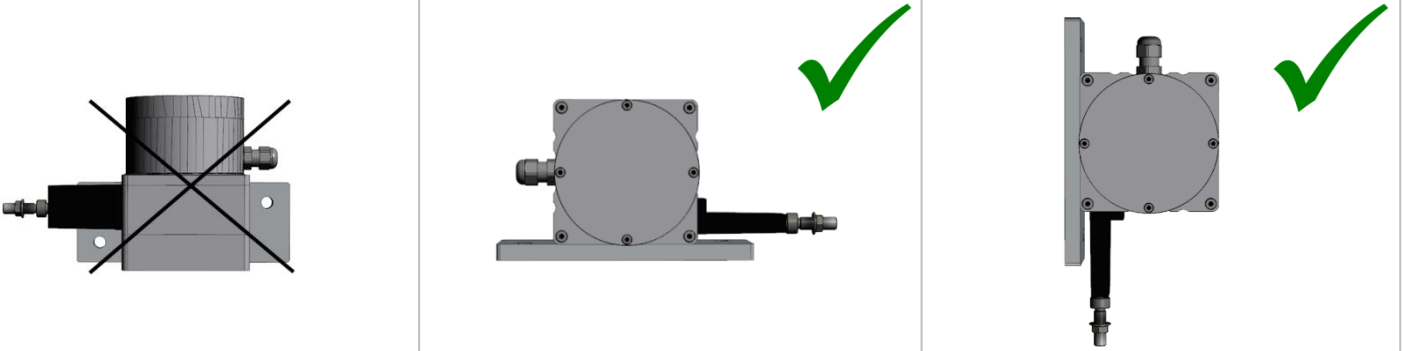


MONTAJ VE UYARILAR

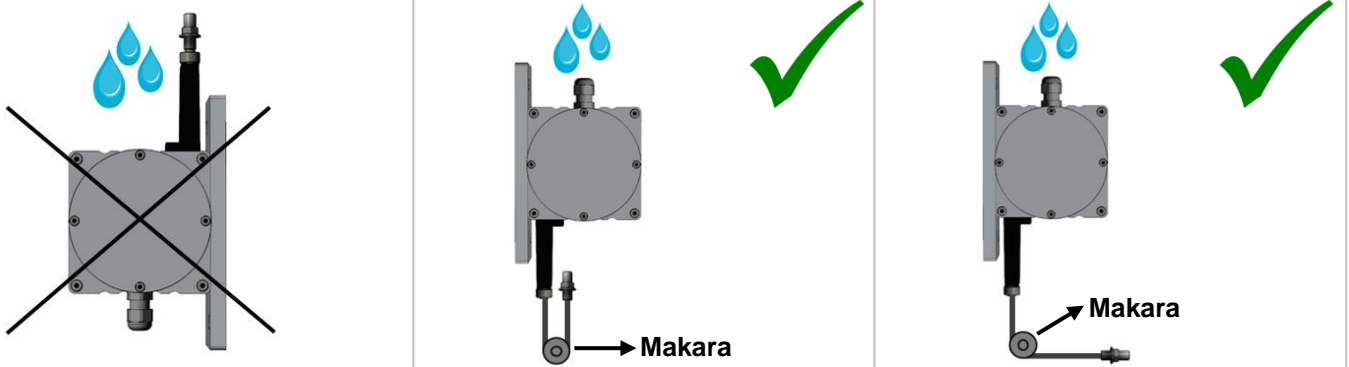
1. İpi çektikten sonra asla serbest bırakmayınız. Aksi takdirde yay zarar görür.



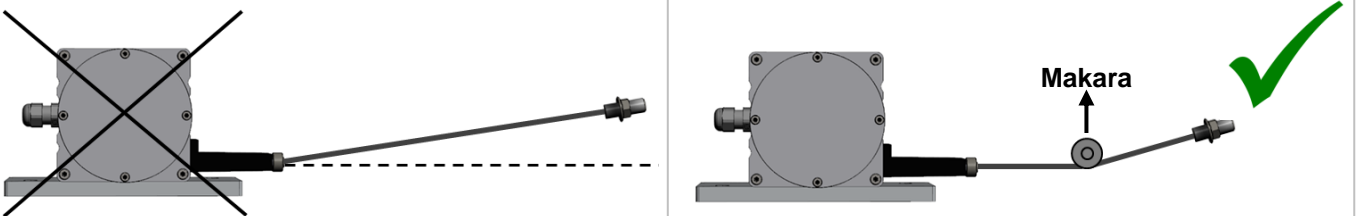
2. Sensörü aşağıda gösterilen montaj yönlerine uygun bir şekilde monte ediniz.



3. Ortam şartlarından kaynaklanan su ve benzeri sıvı (yağmur gibi) gelme olasılığı varsa, ip çıkışını yukarı doğru vermeyiniz. Bu şekilde montaj yapmanız gereken durumlar varsa makara kullanınız.



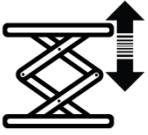
4. İpi açılı şekilde çekmeyiniz. Bu şekilde montaj yapmanız gereken bir durum söz konusu olduğunda makara kullanınız.



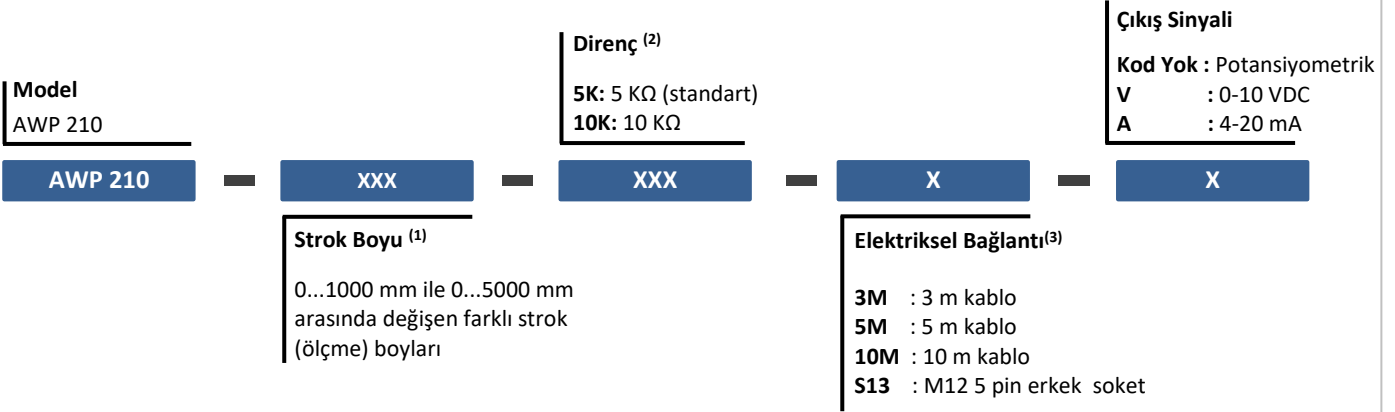
Önemli Not(!): Bu uyarılara uyulmadığı takdirde ortaya çıkabilecek ürün arızaları garanti kapsamı dışındadır.

ÖRNEK UYGULAMA ALANLARI

- Asansörler
- Pres makineleri
- Vinç sistemleri
- Tahta işleme makineleri
- Mermer işleme makineleri
- Depo konumlandırma
- Baraj korumaları
- Bent kapağı kontrolü
- Hava kompresörleri
- Cam işleme makineleri
- Kaldırma platformları
- Tıp teknolojisindeki uygulamalar (ameliyat masaları gibi)
- Forkliftler
- Vida makineleri
- Kağıt makineleri
- Hidrolik makineler
- Dikiş makineleri
- Sac makineleri
- Baskı makineleri
- Yatay kontrol ekipmanları
- İnşaat makineleri
- Endüstriyel robotlar
- Enjeksiyon makineleri
- X-Y eksenli yer değiştirme
- Sıvı seviye ölçümleri ve pozisyon kontrolü
- Çeşitli otomasyon uygulamaları



ÜRÜN KODU



- (1) Diğer (özel üretim) strok boyları için lütfen iletişime geçiniz.
- (2) Diğer direnç seçenekleri için lütfen iletişime geçiniz.
- (3) Ürün kablolu veya soketli olarak talep edilebilir. Diğer kablo boyu ve soket modeli talepleriniz için lütfen iletişime geçiniz.

Örnek Kod 1: AWP-210-2000-5K-S13-A

AWP 210 serisi, 2000 mm strok, 5K direnç, 1 adet M12 5 pin erkek soket, akım çıkışlı

Örnek Kod 2: AWP-210-2000-5K-3M-V

AWP 210 serisi, 2000 mm strok, 5K direnç, 3 metre kablo çıkışlı, volt çıkışlı

Atek Elektronik Sensör Teknolojileri Sanayi ve Ticaret A.Ş.



Gebze OSB, 800. Sokak, No:814 Gebze/KOCAELİ/TURKEY



Tel: +90 262 673 76 00



Fax: +90 262 673 76 08



www.ateksensor.com



info@ateksensor.com