

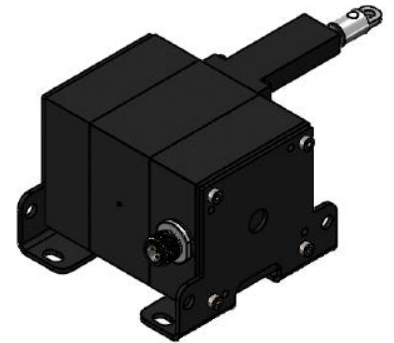
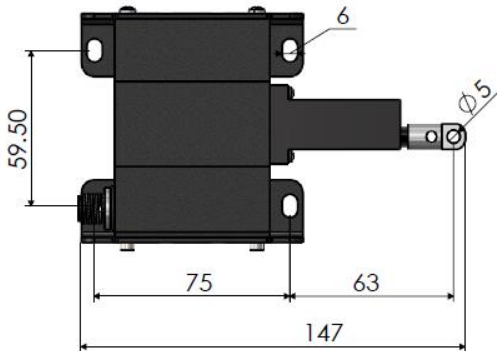
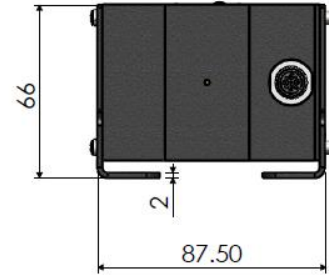
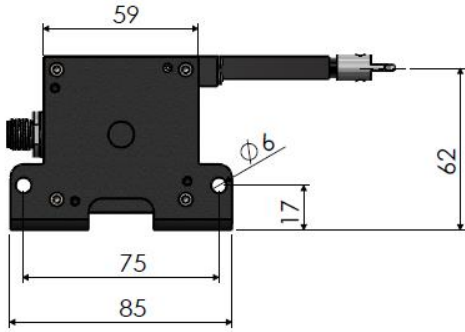


- 3000 mm ölçüm uzunluğu
- Manyetik absolute ölçüm teknolojisi
- Sağlam paslanmaz çelik ölçüm teli
- Alüminyum gövde
- Analog veya CANopen çıkış
- Programlanabilir analog çıkış opsiyonu
- IP67 koruma sınıfı
- Kompakt tasarım ve kolay montaj
- 1 m/s maksimum hareket hızı
- Şok / Vibrasyona dirençli yapı

MEKANİK VERİLER

Ölçüm Aralığı (strok)	3000 mm'ye kadar
Max. hareket hızı	1 m/s
Koruma Sınıfı	IP67
Çalışma Sıcaklığı	-40°C...+85°C
Malzeme	Gövde: Alüminyum Ölçüm teli: Paslanmaz çelik
Ağırlık	~950 gr

MEKANİK ÖLÇÜLER (mm)



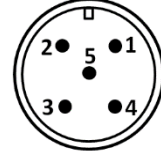
ANALOG VERSİYON

Elektriksel Özellikler

Ölçüm aralığı	3000 mm'ye kadar
Besleme gerilimi	15...26 VDC
Akım tüketimi	≤60 mA
Ters polarite koruması	Var
Kısa devre koruması	Var (sadece besleme)
Cevaplama Frekansı	500 Hz
Çözünürlük	0.05 mm
Linearite	±%0.3 FS
Çıkış sinyali	Voltaj: 0-10V, 0.5-4.5V, 0-5V Akım: 4-20 mA
Sinyal karakteristikleri	Artan (örn: 4-20 mA) Azalan (örn:20-4 mA)
Algılama cihazı	Manyetik absolute enkoder
Elektriksel bağlantı	M12 soket veya kablo

Elektriksel Bağlantı

Sinyal	Kablo	M12 / 5 pin erkek soket
V+ (15...26 VDC)	Kırmızı	Pin 1
Analog çıkış sinyali	Sarı	Pin 2
GND	Siyah	Pin 3
N/C	Yeşil	Pin 4
N/C	Pembe	Pin 5



Sipariş Kodu

Model		Elektriksel Bağlantı	
AWP 703	-	XXXX	-
		XXXX	-
		XX	
Ölçüm Uzunluğu		Analog Çıkış Sinyali	
3000 mm'ye kadar		V : 0-10 VDC V1 : 0-5 VDC A : 4-20 mA V3 : 0.5-4.5 VDC NV : 10-0 VDC NV1 : 5-0 VDC NA : 20-4 mA NV3 : 4.5-0.5 VDC	

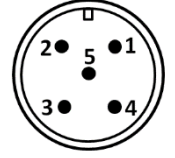
ANALOG VERSİYON, PROGRAMLANABİLİR

Elektriksel Özellikler

Ölçüm aralığı	3000 mm'ye kadar
Besleme gerilimi	15...26 VDC
Akım tüketimi	≤60 mA
Ters polarite koruması	Var
Kısa devre koruması	Var (sadece besleme)
Cevaplama Frekansı	500 Hz
Çözünürlük	0.05 mm
Linearite	±%0.3 FS
Çıkış sinyali	Voltaj: 0-10V, 0.5-4.5V, 0-5V (programlanabilir) Akım: 4-20 mA (programlanabilir)
Sinyal karakteristikleri	Artan (örn: 4-20 mA) Azalan (örn:20-4 mA)
Algılama cihazı	Manyetik absolute enkoder
Elektriksel bağlantı	M12 soket veya kablo

Elektriksel Bağlantı

Sinyal	Kablo	M12 / 5 pin erkek soket
V+ (15...26 VDC)	Kırmızı	Pin 1
Analog çıkış sinyali	Sarı	Pin 2
GND	Siyah	Pin 3
N/C	Yeşil	Pin 4
SPAN/ZERO	Pembe	Pin 5



ÖLÇÜM SINIRLARINI AYARLAMA: Bu özellik ile minimum ve maksimum ölçüm limitlerini belirleyebilirsiniz.

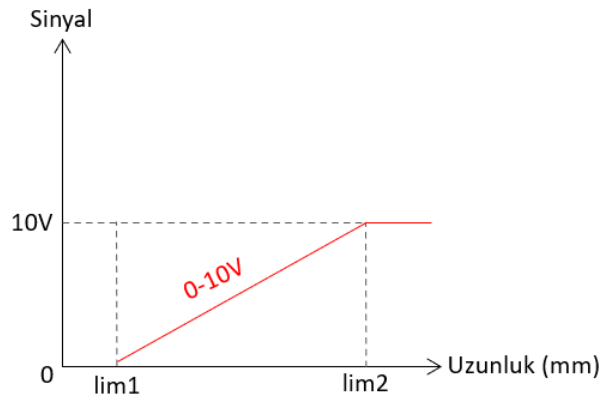
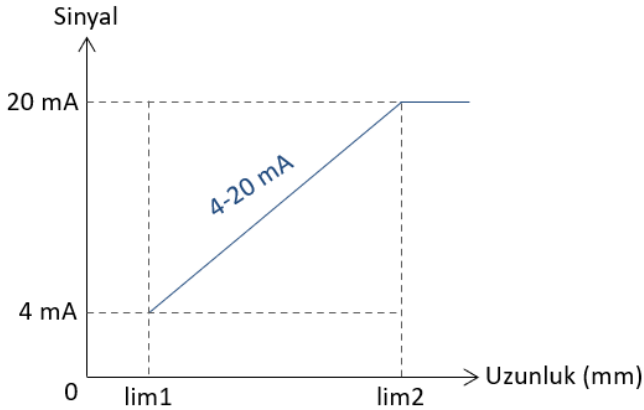
Minimum ölçüm limitini (lim1) belirlemek için SPAN/ZERO ile GND ucu en az 3 sn boyunca kısa devre edilip bırakılır.

Maksimum ölçüm limitini (lim2) belirlemek için SPAN/ZERO ile GND ucu en az 6 sn boyunca kısa devre edilip bırakılır.

Böylece ölçüm aralığı kalıcı olarak saklanacaktır.

Sensörü fabrika ayarlarına döndürmek için en az 10 sn SPAN/ZERO ile GND ucu kısa devre edilmelidir.

ÖRNEK SİNYAL ÇIKIŞ GRAFİKLERİ



Sipariş Kodu

Model	Elektriksel Bağlantı	Programlama Özelliği
AWP 703	S13M: M12/5 pin erkek soket 2M: 2m kablo *Opsiyonel diğer seçenekler	PL: Programlanabilir

Ölçüm Uzunluğu
3000 mm'ye kadar

Analog Çıkış Sinyali

V : 0-10 VDC
V1 : 0-5 VDC
A : 4-20 mA
V3 : 0.5-4.5 VDC
NV : 10-0 VDC
NV1 : 5-0 VDC
NA : 20-4 mA
NV3 : 4.5-0.5 VDC

CANopen VERSİYON

Elektriksel Özellikler

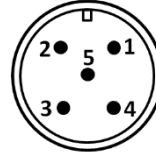
Ölçüm aralığı	3000 mm'ye kadar
Besleme gerilimi	12...30 VDC
Akım tüketimi	≤60 mA
Ters polarite koruması	Var
Kısa devre koruması	Var (sadece besleme)
Cevaplama frekansı	500 Hz
Çözünürlük	CAN ile ayarlanabilir
Linearite	±%0.3 FS
Algılama cihazı	Manyetik absolute enkoder
Elektriksel bağlantı	M12 soket veya kablo

CANopen Özellikler

Haberleşme Profili	CiA 301
Cihaz Tipi	CANopen, CiA DS406
Kimlik (Node ID)	1 ile 127 arası LSS yada SDO ile ayarlanabilir.
Baud Rate	10 kBit/s, 20 kBit/s, 50 kBit/s, 100 kBit/s, 125 kBit/s, 250 kBit/s, 500 kBit/s, 800 kBit/s, 1 Mbit/s
PDO Veri Hızı (Data Rate)	100 ms
Hata Kontrol	Heartbeat, Emergency Message
PDO	3 Tx PDO
PDO Modları	Event/Time triggered, Synch/Asynch
SDO	1 server
Pozisyon Bilgisi	Nesne Sözlüğü (Object Dictionary) 0x6020
Sonlandırma Direnci	Opsiyonel 120Ω

Elektriksel Bağlantı

Sinyal	Kablo	M12 / 5 pin erkek soket
CAN SHIELD	CAN SHIELD	Pin 1
V+ (12...30VDC)	Kırmızı	Pin 2
GND	Siyah	Pin 3
CAN_H	Sarı	Pin 4
CAN_L	Yeşil	Pin 5



Sipariş Kodu

Model		Elektriksel Bağlantı				
AWP 703	-	XXXX	-	XXXX	-	X
Ölçüm Uzunluğu		Çıkış Sinyali				
3000 mm'ye kadar		C : CANopen				

Elektriksel Bağlantı

S13M: M12/5 pin erkek soket

2M: 2m kablo

*Opsiyonel diğer seçenekler

Atek Elektronik Sensör Teknolojileri Sanayi ve Ticaret A.Ş.



Gebze OSB, 800. Sokak, No:814 Gebze/KOCAELİ/TURKEY



Tel: +90 262 673 76 00



Tel: +90 262 673 76 08



www.ateksensor.com



info@ateksensor.com