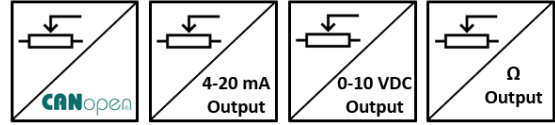




- 5000 mm'ye kadar farklı strok (ölçme) boyları
- ± 0.25 FS linearite
- Potansiyometrik, 0-10 VDC, 4-20 mA veya CANopen çıkış seçenekleri
- Alüminyum anodize gövde
- Paslanmaz çelik ölçüm teli
- IP67 koruma sınıfı
- Kolay montaj
- 2 m/s maksimum hız
- Şok / Vibrasyona dirençli yapı



AWP 905 serisi ipli potansiyometreler; bir rotary potansiyometrenin paslanmaz çelik ip ile kontrolünden oluşurlar. Paslanmaz çelik telin çekilmesi ve geri sarılması ile ölçüm yaparlar. 5000 mm'ye kadar farklı ölçme boylarına sahiptir. Lineer hareketi potansiyometrik çıkışa çevirirler.

“A” serisi içerisinde bulunan dönüştürücü kart yardımıyla 4-20 mA analog çıkış verirler.

“V” serisi içerisinde bulunan dönüştürücü kart yardımıyla 0-10 VDC analog çıkış verirler.

“C” serisi ise içerisinde bulunan dönüştürücü kart yardımıyla CANopen sinyal çıkışı verirler.

Opsiyonel olarak farklı kablo boyu ya da soket modeli talep edilebilir.

TEKNİK ÖZELLİKLER

*Strok (ölçme) Boyu	5000 mm'ye kadar farklı ölçme boyları	Maksimum Hız	2 m/s
*Bağlantı Kablosu Boyu	3m (standart), 5m, 10m	Gerekli Kuvvet	12N
*Besleme Gerilimi	“A” ve “V” modellerinde: 12...30 VDC	*Direnç	5 K Ω (standart), 10 K Ω
	CANopen modelinde: 10...30 VDC	Ölçme Tipi	Potansiyometrik
*Sinyal Çıkışı	Potansiyometrik	Malzeme	Gövde: Alüminyum/delrin
	0-10 VDC	Ölçüm Teli: Paslanmaz çelik	
	4-20 mA	IP Koruma Sınıfı	IP67
Linearite	± 0.25 FS	Çalışma Sıcaklığı	-25°C ... +85°C
		Bağıl Nem	%95
		Ağırlık	≈ 1100 gr

Not: (*) ile belirtilen teknik özellikler seçilen modele göre değişiklik göstermektedir. Ürün seçimi için detaylı kod tablosu sayfa 4'te gösterilmektedir.

CANopen ÖZELLİKLER

Çözünürlük	23 Bit
Haberleşme Profili	CiA 301
Cihaz Tipi	CANopen, CiA DS406
Kimlik (Node ID)	1 ile 127 arası LSS ya da SDO ile ayarlanabilir.
Baud Rate	10 kBit/s, 20 kBit/s, 50 kBit/s, 100 kBit/s, 125 kBit/s, 250 kBit/s, 500 kBit/s, 800 kBit/s, 1 Mbit/s
PDO Veri Hızı (Data)	500 ms
Hata Kontrol	Heartbeat, Emergency Message
PDO	2 Tx PDO
PDO Modları	Event/Time triggered, Synch/Asynch
SDO	1 server
Pozisyon Bilgisi	Nesne Sözlüğü (Object Dictionary) 6004
Sonlandırma Direnci	Opsiyoneldir, sipariş aşamasında belirtiniz.

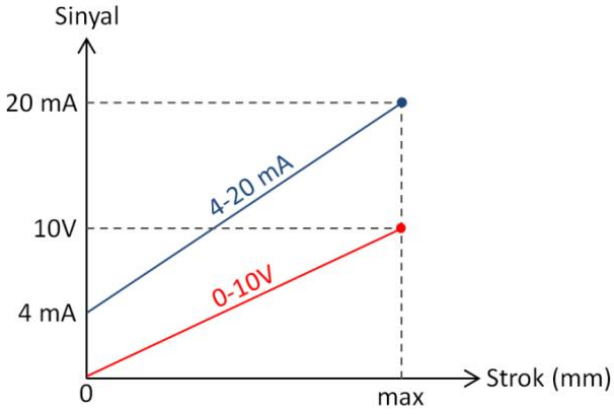
Analog

0-10V veya POTANSİYOMETRE Bağlantısı

Sinyal	Kablo Rengi	M12 5 pin soket
Toprak	Gümüş (örgü)	Pin 1
+V	Kırmızı	Pin 2
0V	Siyah	Pin 3
0-10V / Pot	Sarı	Pin 4
-	-	Pin 5

4-20 mA Bağlantısı

Sinyal	Kablo Rengi	M12 5 pin soket
Toprak	Gümüş (örgü)	Pin 1
+V	Kırmızı	Pin 2
-	-	Pin 3
4-20 mA	Sarı	Pin 4
-	-	Pin 5

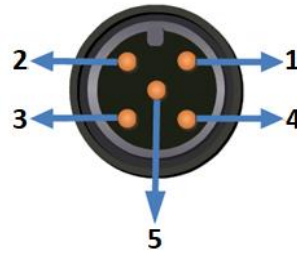


CANopen

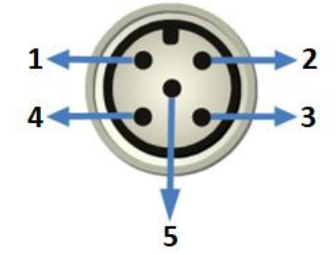
Sinyal	Kablo Rengi	M12-5 Pin Soket
CAN_SHIELD	Gümüş (örgü)	Pin 1
+V (10...30 VDC)	Kırmızı	Pin 2
GND (0V)	Siyah	Pin 3
CAN_H	Sarı	Pin 4
CAN_L	Yeşil	Pin 5

* CANopen çıkışlı modellerde iki çıkış vardır ve standart olarak 1 adet M12 5 pin erkek ve 1 adet M12 5 pin dişi soket kullanılır.
* İsteğe bağlı olarak farklı soket modelleri talep edilebilir.

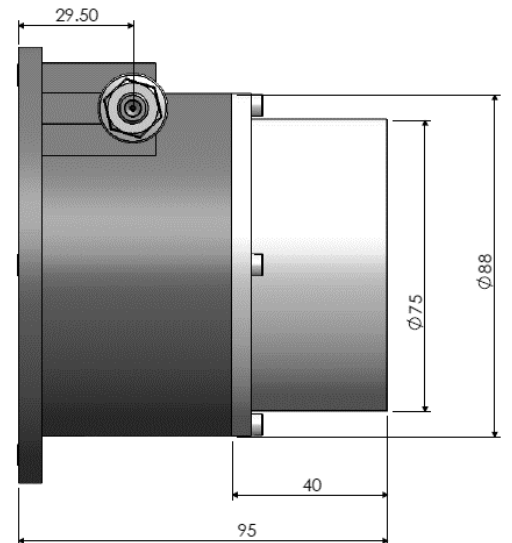
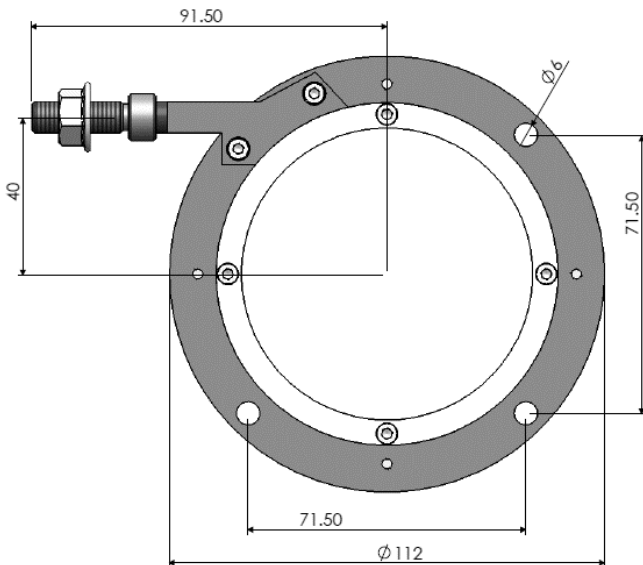
M12 5 Pin Erkek Soket



M12 5 Pin Dişi Soket

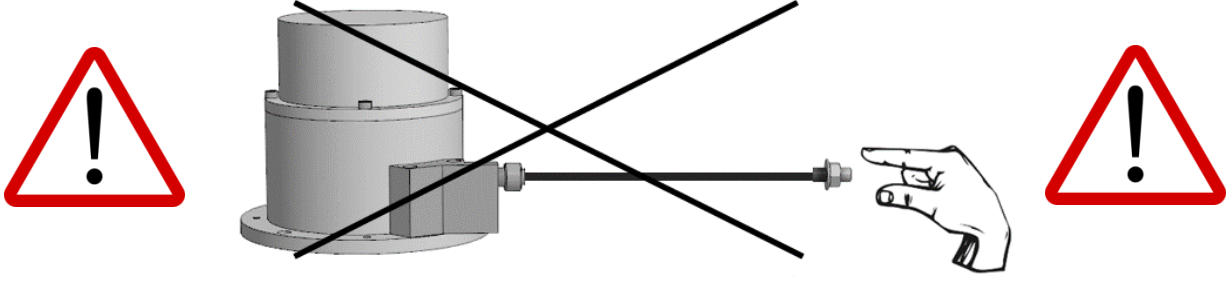


MEKANİK ÖLÇÜLER (mm)

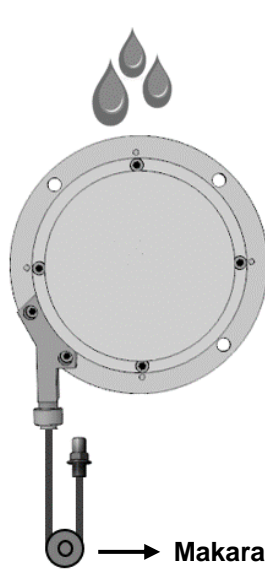
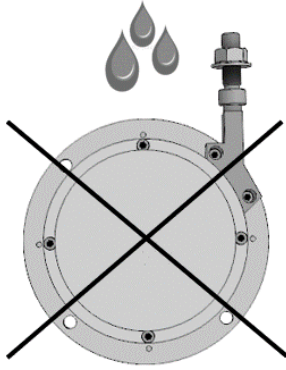


MONTAJ VE UYARILAR

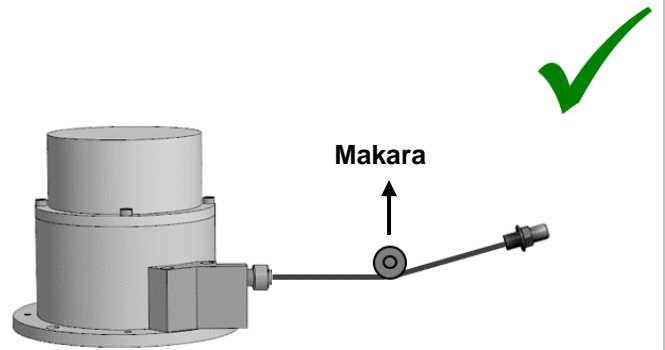
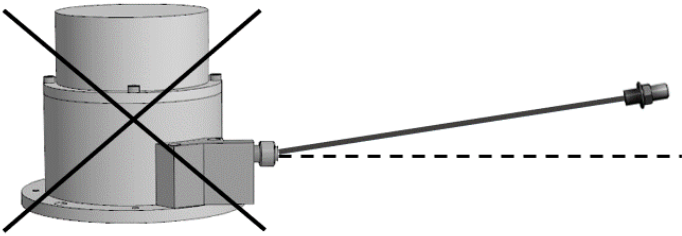
1. İpi çektikten sonra asla serbest bırakmayınız. Aksi takdirde yay zarar görür.



2. Ortam şartlarından kaynaklanan su ve benzeri sıvı (yağmur gibi) gelme olasılığı varsa, ip çıkışı yukarı doğru vermeyiniz. Bu şekilde montaj yapmanız gereken durumlar varsa makara kullanınız.



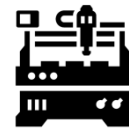
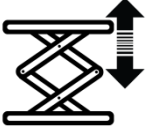
3. İpi açılı şekilde çekmeyiniz. Bu şekilde montaj yapmanız gereken bir durum söz konusu olduğunda makara kullanınız.



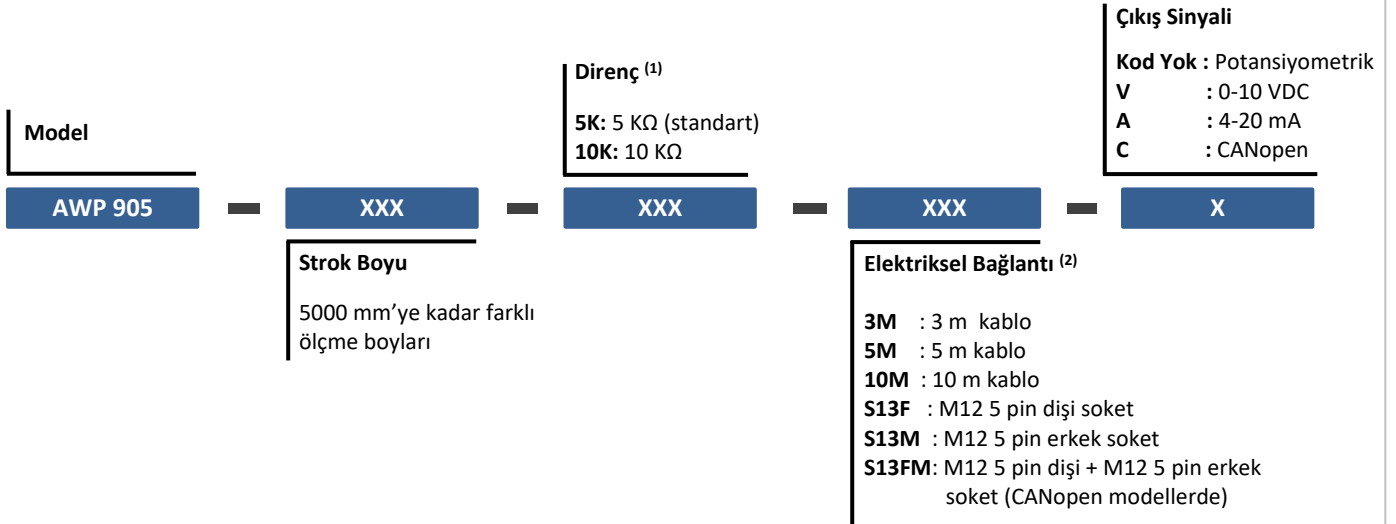
Önemli Not(!):Bu uyarılara uyulmadığı takdirde ortaya çıkabilecek ürün arızaları garanti kapsamı dışındadır.

ÖRNEK UYGULAMA ALANLARI

- Asansörler
- Pres makineleri
- Vinç sistemleri
- Tahta işleme makineleri
- Mermer işleme makineleri
- Depo konumlandırma
- Baraj korumaları
- Bent kapağı kontrolü
- Hava kompresörleri
- Cam işleme makineleri
- Kaldırma platformları
- Tıp teknolojisindeki uygulamalar (ameliyat masaları gibi)
- Forkliftler
- Vida makineleri
- Kağıt makineleri
- Hidrolik makineler
- Dikiş makineleri
- Sac makineleri
- Baskı makineleri
- Yatay kontrol ekipmanları
- İnşaat makineleri
- Endüstriyel robotlar
- Enjeksiyon makineleri
- X-Y eksenli yer değiştirme
- Sıvı seviye ölçümleri ve pozisyon kontrolü
- Çeşitli otomasyon uygulamaları



ÜRÜN KODU



(1) Diğer direnç seçenekleri için lütfen iletişime geçiniz.

(2) Ürün kablolu veya soketli olarak talep edilebilir.

Standart olarak;

Analog ve potansiyometrik çıkışlı modellerde 1 adet M12 5 pin erkek soket (S13M) kullanılır.

CANopen çıkışlı modellerde ise 1 adet M12 5 pin dişi + 1 adet M12 5 pin erkek soket (S13FM) olmak üzere 2 adet soket kullanılır.

M12 dışındaki diğer soket modeli talepleriniz için lütfen iletişime geçiniz.

Örnek 1: AWP-905-5000-5K-S13M

AWP 905 serisi, 5000 mm strok, 5K direnç, 2 adet M12 5 pin erkek soket, potansiyometrik çıkışlı

Örnek 2: AWP-905-5000-5K-S13FM-C

AWP 905 serisi, 5000 mm strok, 5K direnç, 1 adet M12 5 pin dişi + 1 adet M12 5 pin erkek soket, CAN çıkışlı

Örnek 3: AWP-905-5000-5K-3M-A

AWP 905 serisi, 5000 mm strok, 5K direnç, 3 metre kablo çıkışlı, akım çıkışlı

Atek Elektronik Sensör Teknolojileri Sanayi ve Ticaret A.Ş.



Gebze OSB, 800. Sokak, No:814 Gebze/KOCAELİ/TURKEY



Tel: +90 262 673 76 00



Tel: +90 262 673 76 08



www.ateksensor.com



info@ateksensor.com