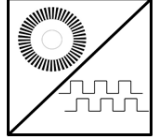


GENEL ÖZELLİKLER

- 0...5000 mm ile 0...12000 mm arasında değişen farklı strok (ölçme) boyları
- İnkremental çıkış
- Paslanmaz çelik ölçüm teli
- IP67 koruma sınıfı
- Kompakt tasarım
- Kolay montaj
- 2 m/s maksimum hız
- Şok / Vibrasyona dirençli yapı
- Alüminyum anodize gövde



AWE 512 serisi ipli enkoderler, lineer hareketi inkremental dijital pulse'lere çevirirler. 0...5000 mm ile 0...12000 mm arasında değişen farklı strok (ölçme) boyları mevcuttur. Opsiyonel olarak standart dışı farklı ölçme boyları, çözünürlük, kablo boyu ya da soket modeli talep edilebilir.

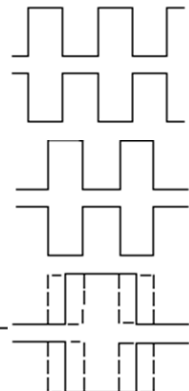
Paslanmaz çelik telin çekilmesi ve geri sarılması ile ölçüm yaparlar. Kullanımı pratiktir ve kullanım alanı oldukça geniştir. Bir sayıcıya veya pozisyon kontrol cihazına bağlanması ile tahta işleme, mermer makineleri, cam işleme makineleri ve diğer makinelerde pozisyon kontrolü için yüksek çözünürlüklerde harika bir sistem haline gelir.

TEKNİK ÖZELLİKLER

*Strok (ölçme) Boyu	0...5000 mm ile 0...12000 mm arasında farklı strok (ölçme) boyları	Maksimum Çıkış Akımı	60 mA (Kanal Başına)
*Çözünürlük	pulse/mm 3 pulse/mm	Ölçme Tipi	Optik
*Besleme Voltajı	5 ... 30V DC ±%20	*Elektriksel Bağlantı	5 veya 8x0,14 mm ² ekranlı kablo M12 / 8 pin soket
*Çıkış Sinyalleri	A,B,Z (standart) A,B A,/A,B,/B A,/A,B,/B,Z,/Z	Malzeme	Gövde: Alüminyum/çelik/plastik Ölçüm İpi: Paslanmaz çelik
Doğruluk	±%0.25 FS	IP Koruma Sınıfı	IP67
Maksimum Hız	2 m/s	Çalışma Sıcaklığı	-25°C ... +85°C
Gerekli kuvvet	12 N	Bağıl Nem	%95
		Ağırlık	≈4300 gr

Not: (*) ile belirtilen teknik özellikler seçilen modele göre değişiklik göstermektedir. Ürün seçimi için detaylı kod tablosu sayfa 4'te gösterilmektedir.

ELEKTRİKSEL BAĞLANTI



A Sinyali

/A Sinyali

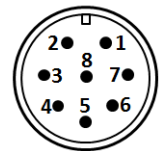
B Sinyali

/B Sinyali

Z Sinyali

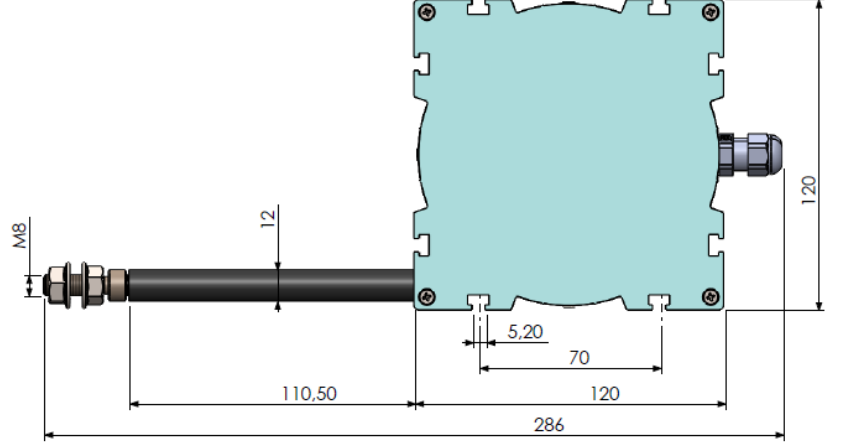
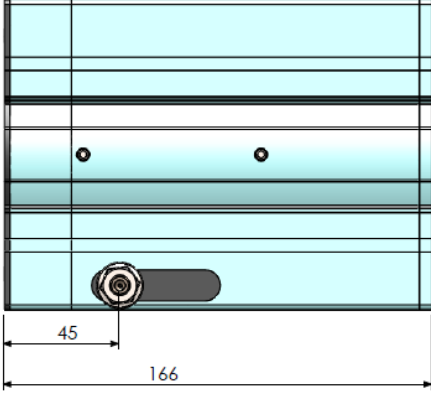
/Z Sinyali

Yandaki tabloda sensörün çıkış sinyallerinin kablo renkleri verilmiştir. Eğer kontrol devresi uygunsa Line Driver sensörlerde çıkış sinyallerinin değilleri de (/A, /B, /Z) sisteme dahil edilmelidir. Kontrol devresi buna müsait değilse /A, /B, /Z sinyallerinin kabloları ayrı izole edilmiş şekilde sabitlenmelidir. Bu uçlarda da elektrik olduğu unutulmamalıdır.



SİNYAL	KABLO RENGİ	M12 SOKET PIN NO
A	Sarı	1
B	Yeşil	2
+V	Kırmızı	3
0V	Siyah	4
Z	Pembe	5
/A	Mavi	6
/B	Beyaz	7
/Z	Gri	8
TOPRAK	Gümüş	-

MEKANİK ÖLÇÜLER (mm)

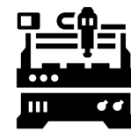
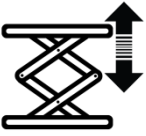


ÖRNEK UYGULAMA ALANLARI

- Asansörler
- Pres makineleri
- Vinç sistemleri
- Tahta işleme makineleri
- Mermer işleme makineleri
- Depo konumlandırma
- Baraj korumaları
- Bent kapağı kontrolü
- Hava kompresörleri

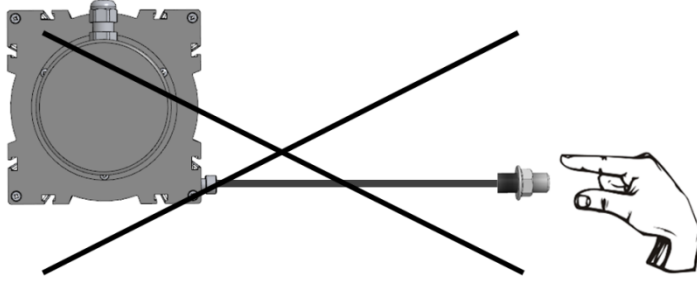
- Cam işleme makineleri
- Kaldırma platformları
- Tıp teknolojisindeki uygulamalar (ameliyat masaları gibi)
- Forkliftler
- Vida makineleri
- Kağıt makineleri
- Hidrolik makineler
- Dikiş makineleri

- Sac makineleri
- Baskı makineleri
- Yatay kontrol ekipmanları
- İnşaat makineleri
- Endüstriyel robotlar
- Enjeksiyon makineleri
- X-Y eksenli yer değiştirme
- Sıvı seviye ölçümleri ve pozisyon kontrolü
- Çeşitli otomasyon uygulamaları

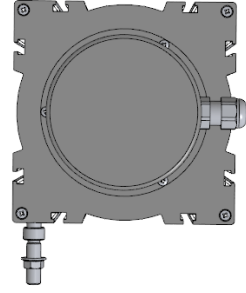
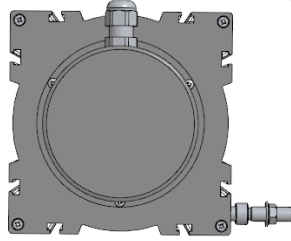
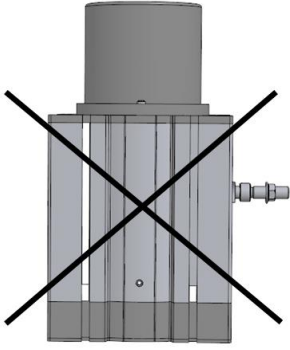


MONTAJ VE UYARILAR

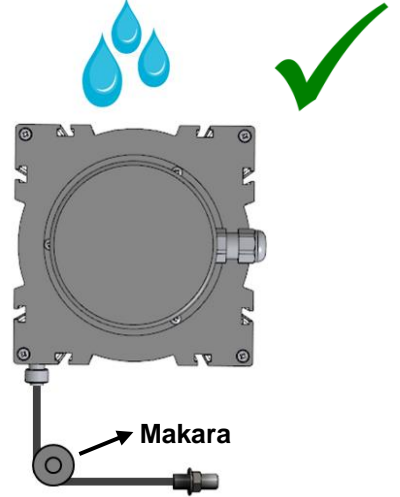
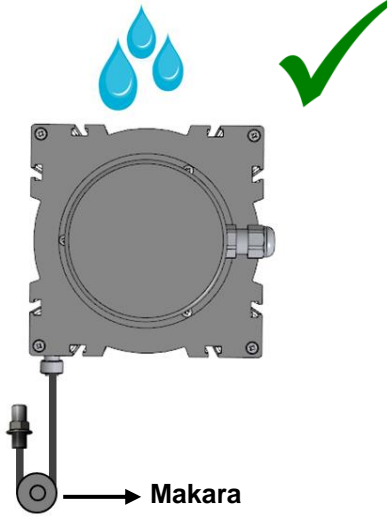
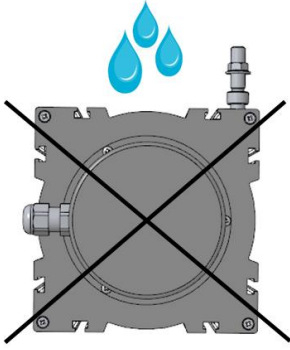
1. İpi çektikten sonra asla serbest bırakmayınız. Aksi takdirde yay zarar görür.



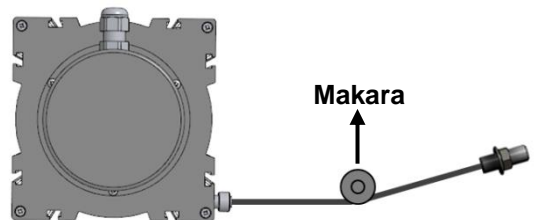
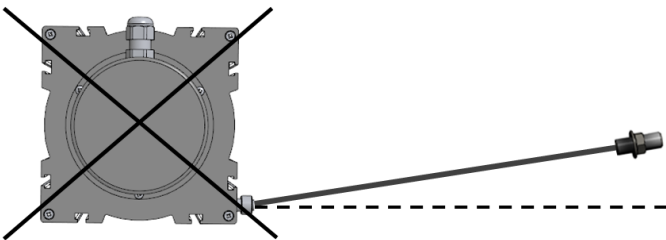
2. Sensörü aşağıda gösterilen montaj yönlerine uygun şekilde monte ediniz.



3. Ortam şartlarından kaynaklanan su ve benzeri sıvı (yağmur gibi) gelme olasılığı varsa, ip çıkışını yukarı doğru vermeyiniz. Bu şekilde montaj yapmanız gereken durumlar varsa makara kullanınız.

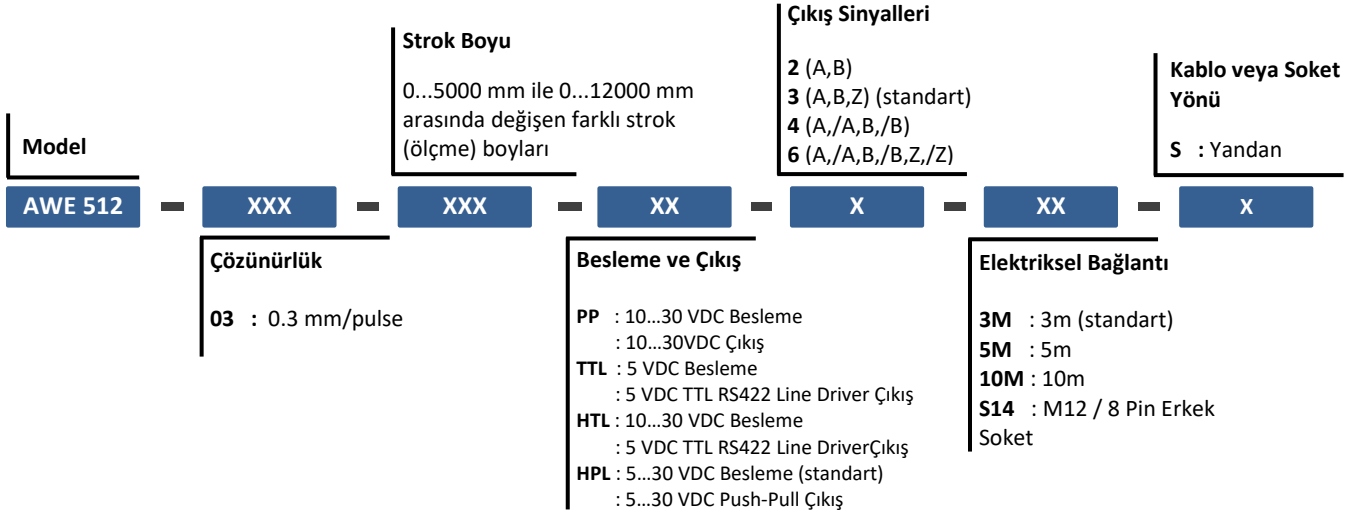


4. İpi açılı şekilde çekmeyiniz. Bu şekilde montaj yapmanız gereken bir durum söz konusu olduğunda makara kullanınız.




Önemli Not(!): Bu uyarılara uyulmadığı takdirde ortaya çıkabilecek ürün arızaları garanti kapsamı dışındadır.


ÜRÜN KODU




(*) Diğer (özel üretim) seçenekler için lütfen iletişime geçiniz.

Atek Elektronik Sensör Teknolojileri Sanayi ve Ticaret A.Ş.

 Gebze OSB, 800. Sokak, No:814 Gebze/KOCAELİ/TURKEY

 Tel: +90 262 673 76 00

 Fax: +90 262 673 76 08

 www.ateksensor.com

 info@ateksensor.com