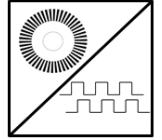




GENEL ÖZELLİKLER

- 0...1000 mm ile 0...4200 mm arasında farklı strok (ölçme) boyları
- İnkremental çıkış
- Paslanmaz çelik ölçüm teli
- IP67 koruma sınıfı
- Kompakt tasarım
- Kolay montaj
- 2 m/s maksimum hız
- Şok / Vibrasyona dirençli yapı
- Alüminyum gövde



AWE 404 serisi ipli enkoderler, lineer hareketi inkremental dijital pulse'lere çevirirler. 4200 mm'ye kadar farklı strok (ölçme) boyları mevcuttur. Opsiyonel olarak standart dışı farklı ölçme boyları, çözünürlük, kablo boyu ya da soket modeli talep edilebilir.

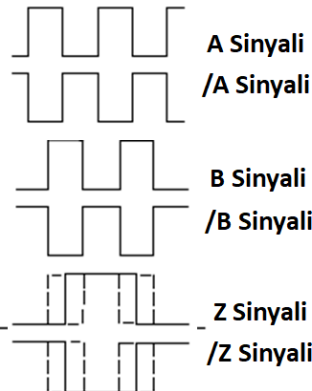
Paslanmaz çelik telin çekilmesi ve geri sarılması ile ölçüm yaparlar. Kullanımı pratiktir ve kullanım alanı oldukça geniştir. Bir sayıcıya veya pozisyon kontrol cihazına bağlanması ile tahta işleme, mermer makineleri, cam işleme makineleri ve diğer makinelerde pozisyon kontrolü için yüksek çözünürlüklerde harika bir sistem haline gelir.

TEKNİK ÖZELLİKLER

*Strok (ölçme) Boyu	0...1000 mm ile 0...4200 mm arasında farklı strok (ölçme) boyları		Doğruluk	±%0.03 FS
*Çözünürlük		mm/kenar	Maksimum Hız	2 m/s
	pulse/mm		Gerekli Kuvvet	5 N
	5 pulse/mm 10 pulse/mm (std) 20 pulse/mm	0.05 mm 0.025 mm (std) 0.0125 mm	Maksimum Çıkış Akımı	60 mA (Kanal Başına)
*Elektriksel Arayüz		Çıkış	Ölçme Tipi	Optik
	PP	10...30 VDC	10...30 VDC Push-Pull	*Elektriksel Bağlantı
	TTL	5 VDC	5VDC TTL RS422 Line Driver	
	HTL	10...30 VDC	5VDC TTL RS422 Line Driver	Malzeme
HPL	5...30 VDC	5...30 VDC Push-Pull	Gövde: Alüminyum/çelik/plastik Ölçüm İpi: Paslanmaz çelik	
*Çıkış Sinyalleri	A,B,Z (standart) A,B A,/A,B,/B A,/A,B,/B,Z,/Z		IP Koruma Sınıfı	IP67
			Çalışma Sıcaklığı	-25°C ... +85°C
			Bağıl Nem	%95
			Ağırlık	≈1400 gr

Not: (*) ile belirtilen teknik özellikler seçilen modele göre değişiklik göstermektedir. Ürün seçimi için detaylı kod tablosu sayfa 3'te gösterilmektedir.

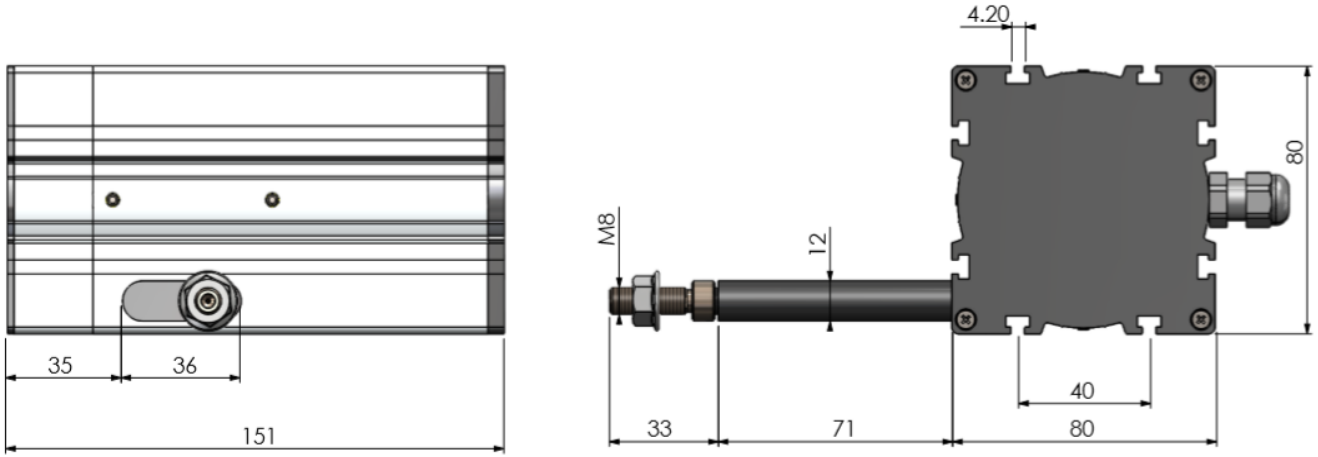
ELEKTRİKSEL BAĞLANTI



Yandaki tabloda sensörün çıkış sinyallerinin kablo renkleri verilmiştir. Eğer kontrol devresi uygunsa Line Driver sensörlerde çıkış sinyallerinin değilleri de (/A, /B, /Z) sisteme dahil edilmelidir. Kontrol devresi buna müsait değilse /A, /B, /Z sinyallerinin kabloları ayrı izole edilmiş şekilde sabitlenmelidir. Bu uçlarda da elektrik olduğu unutulmamalıdır.

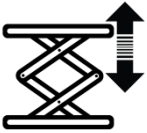
SİNYAL	KABLO RENGİ	M12 SOKET PIN NO
A	Sarı	1
B	Yeşil	2
+V	Kırmızı	3
0V	Siyah	4
Z	Pembe	5
/A	Mavi	6
/B	Beyaz	7
/Z	Gri	8
TOPRAK	Gümüş	-

MEKANİK ÖLÇÜLER (mm)



ÖRNEK UYGULAMA ALANLARI

- Asansörler
- Pres makineleri
- Vinç sistemleri
- Tahta işleme makineleri
- Mermer işleme makineleri
- Depo konumlandırma
- Baraj korumaları
- Bent kapağı kontrolü
- Hava kompresörleri
- Cam işleme makineleri
- Kaldırma platformları
- Tıp teknolojisindeki uygulamalar (ameliyat masaları gibi)
- Forkliftler
- Vida makineleri
- Kağıt makineleri
- Hidrolik makineler
- Dikiş makineleri
- Sac makineleri
- Baskı makineleri
- Yatay kontrol ekipmanları
- İnşaat makineleri
- Endüstriyel robotlar
- Enjeksiyon makineleri
- X-Y eksenli yer değiştirme
- Sıvı seviye ölçümleri ve pozisyon kontrolü
- Çeşitli otomasyon uygulamaları



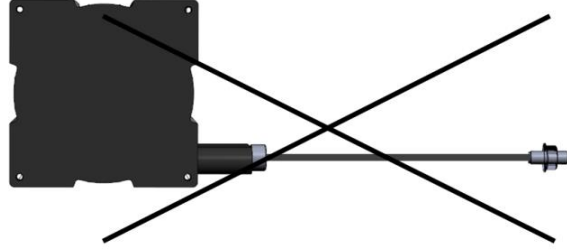
ÜRÜN KODU

Model	Strok Boyu	Çıkış Sinyalleri	Kablo veya Soket Yönü
AWE 404	0...1000 mm ile 0...4200 mm arasında farklı strok (ölçme) boyları	2 (A,B) 3 (A,B,Z) (standart) 4 (A,/A,B,/B) 6 (A,/A,B,/B,Z,/Z)	B : Arkadan S : Yandan
XXX	Çözünürlük	Besleme ve Çıkış	Elektriksel Bağlantı
05 : 0.05 mm/pulse 01 : 0.1 mm/pulse (standart) 02 : 0.2 mm/pulse		PP : 10...30 VDC Besleme : 10...30VDC Push-Pull Çıkış TTL : 5 VDC Besleme : 5 VDC TTL RS422 Line Driver Çıkış HTL : 10...30 VDC Besleme : 5 VDC TTL RS422 Line Driver Çıkış HPL : 5...30 VDC Besleme (standart) : 5...30 VDC Push-Pull Çıkış	3M : 3m (standart) 5M : 5m 10M : 10m S14 : M12 / 8 Pin Erkek Soket

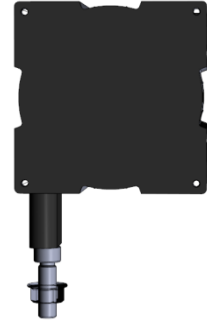
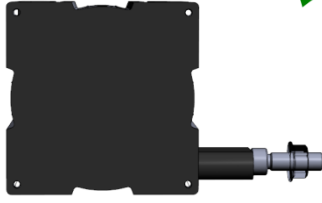
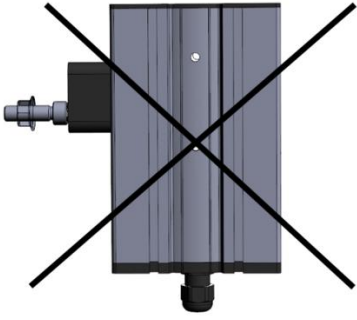
*Diğer(özel üretim) seçenekler için lütfen iletişime geçiniz.

MONTAJ VE UYARILAR

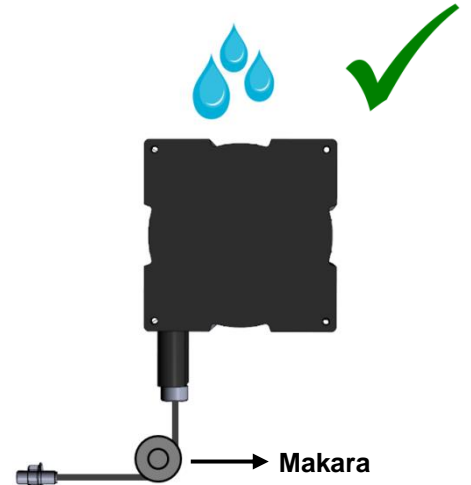
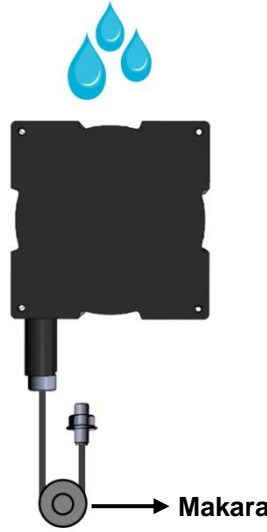
1. İpi çektikten sonra asla serbest bırakmayınız. Aksi takdirde yay zarar görür.



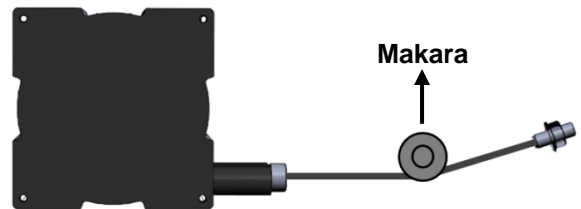
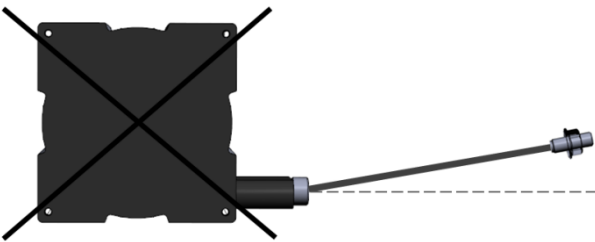
2. Sensörü aşağıda gösterilen montaj yönlerine uygun şekilde monte ediniz.



3. Ortam şartlarından kaynaklanan su ve benzeri sıvı (yağmur gibi) gelme olasılığı varsa, ip çıkışını yukarı doğru vermeyiniz. Bu şekilde montaj yapmanız gereken durumlar varsa makara kullanınız.



4. İpi açılı şekilde çekmeyiniz. Bu şekilde montaj yapmanız gereken bir durum söz konusu olduğunda makara kullanınız.



Önemli Not(!): Bu uyarılara uyulmadığı takdirde ortaya çıkabilecek ürün arızaları garanti kapsamı dışındadır.

Atek Elektronik Sensör Teknolojileri Sanayi ve Ticaret A.Ş.



Gebze OSB, 800. Sokak, No:814 Gebze/KOCAELİ/TURKEY

