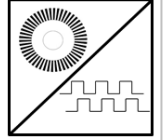




GENEL ÖZELLİKLER

- 0...5000 mm ile 0...11000 mm arasında değişen farklı strok (ölçme) boyları
- İnkremental çıkış
- Paslanmaz çelik ölçüm teli
- IP53 koruma sınıfı
- Kompakt tasarım
- Kolay montaj
- 2 m/s maksimum hız
- Şok / Vibrasyona dirençli yapı
- Alüminyum anodize gövde



AWE 310 ipli enkoderler, lineer hareketi inkremental dijital pulse'lere çevirirler. 0...5100 mm ile 0...11000 mm arasında değişen farklı strok (ölçme) boyları mevcuttur. Opsiyonel olarak standart dışı farklı ölçme boyları, çözünürlük, kablo boyu ya da soket modeli talep edilebilir.

Paslanmaz çelik telin çekilmesi ve geri sarılması ile ölçüm yaparlar. Kullanımı pratiktir ve kullanım alanı oldukça geniştir. Bir sayıcıya veya pozisyon kontrol cihazına bağlanması ile tahta işleme, mermer makineleri, cam işleme makineleri ve diğer makinelerde pozisyon kontrolü için yüksek çözünürlüklerde harika bir sistem haline gelir.

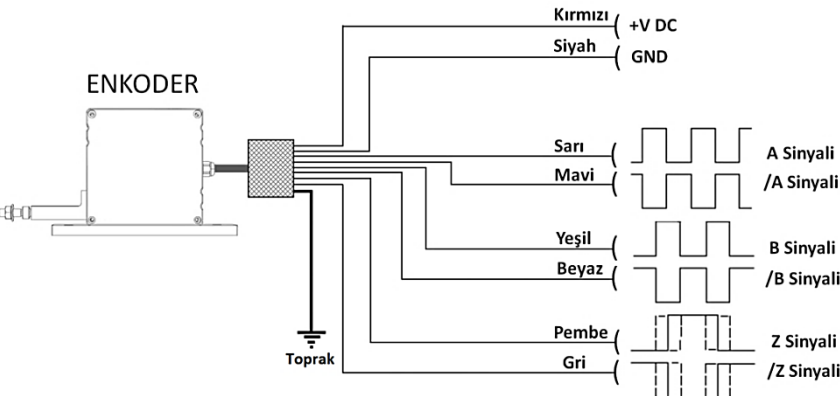
TEKNİK ÖZELLİKLER

*Strok (ölçme) boyu	0...5000 mm ile 0...11000 mm arasında değişen farklı strok (ölçme) boyları	Maksimum Hız	2 m/s	
*Çözünürlük	pulse/mm	Gerekli Kuvvet	12 N	
	mm/kenar	Maks. Çıkış Akımı	60 mA (Kanal Başına)	
	3 pulse/mm	0.075 mm	Ölçme Tipi	Optik
*Bağlantı Kablosu Uzunluğu	3m (standart), 5m, 10 m	Malzeme	Gövde: Alüminyum/çelik/plastik	
*Besleme Gerilimi	5 ... 30V DC \pm 20		Ölçüm İpi: Paslanmaz çelik	
*Çıkış Sinyalleri	A,B,Z (standart)	IP Koruma Sınıfı	IP53	
	A,B	Çalışma Sıcaklığı	-25°C ... +85°C	
	A,/A,B,/B	Bağıl Nem	%95	
	A,/A,B,/B,Z,/Z	Ağırlık	\approx 2700 gr	
Doğruluk	\pm 0.25 FS			

Not: (*) ile belirtilen teknik özellikler seçilen modele göre değişkenlik göstermektedir. Ürün seçimi için detaylı kod tablosu sayfa 3'te gösterilmektedir.

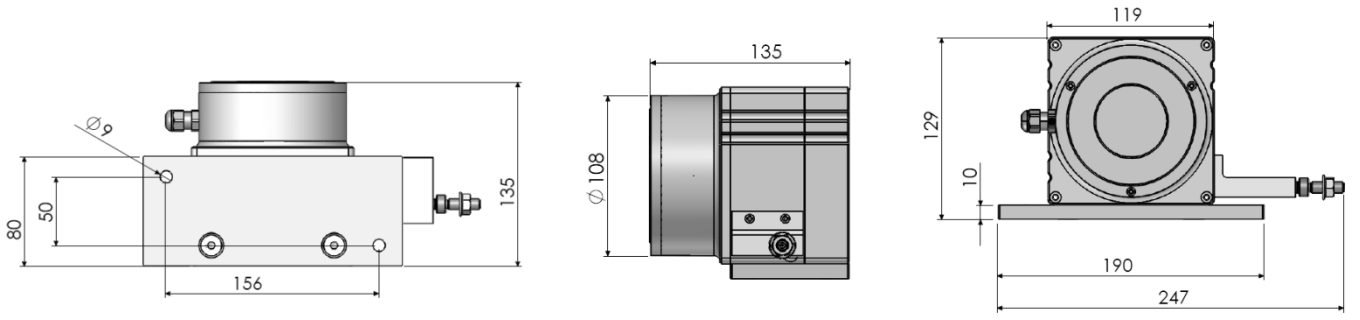
ELEKTRİKSEL BAĞLANTI

Yandaki tabloda sensörün çıkış sinyallerinin kablo renkleri verilmiştir. Eğer kontrol devresi uygunsuzsa Line Driver sensörlerde çıkış sinyallerinin değilleri de (/A, /B, /Z) sisteme dahil edilmelidir. Kontrol devresi buna müsait değilse /A, /B, /Z sinyallerinin kabloları ayrı izole edilmiş şekilde sabitlenmelidir. Bu uçlarda da elektrik olduğu unutulmamalıdır.



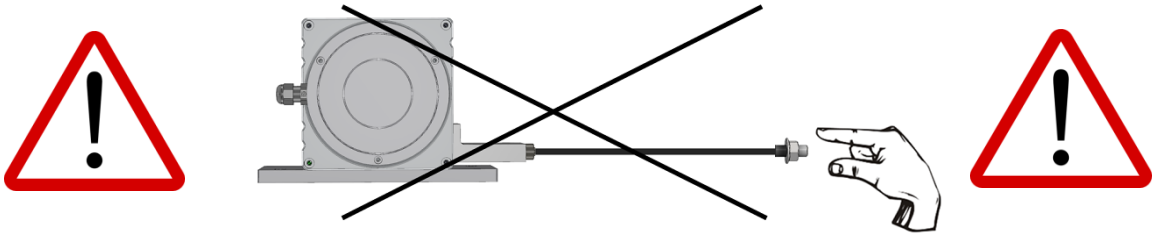
SİNYAL	KABLO RENGİ	M12/8 pin SOKET PiN NO	M12/5pin SOKET PiN NO
A	Sarı	1	1
B	Yeşil	2	2
+V	Kırmızı	3	3
0V	Siyah	4	4
Z	Pembe	5	5
/A	Mavi	6	-
/B	Beyaz	7	-
/Z	Gri	8	-
TOPRAK	Gümüş	-	-

ÖLÇÜLER

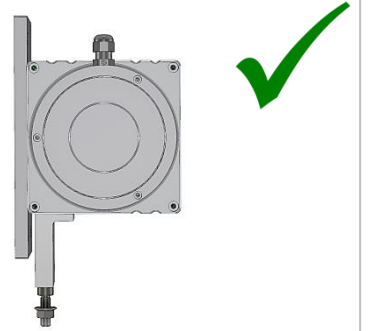
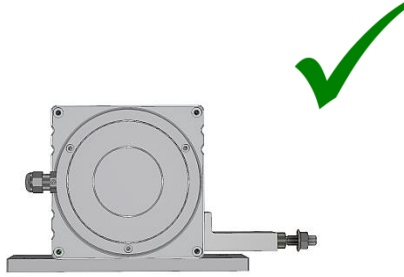
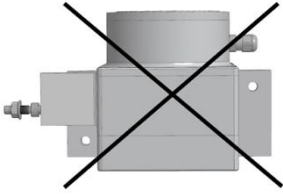


MONTAJ VE UYARILAR

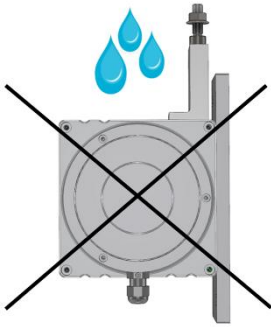
1. İpi çektikten sonra asla serbest bırakmayınız. Aksi takdirde yay zarar görür.



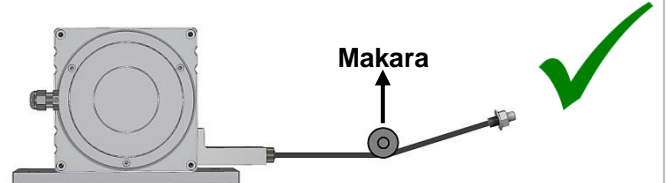
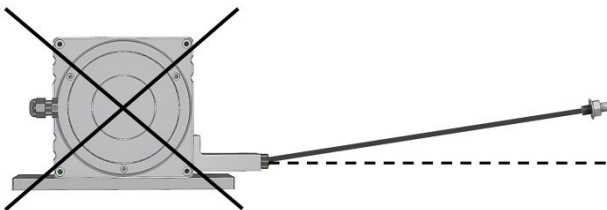
2. Sensörü aşağıda gösterilen montaj yönlerine uygun bir şekilde monte ediniz.



3. Ortam şartlarından kaynaklanan su ve benzeri sıvı (yağmur gibi) gelme olasılığı varsa, ip çıkışı yukarı doğru vermeyiniz. Bu şekilde montaj yapmanız gereken durumlar varsa makara kullanınız.



4. İpi açılı şekilde çekmeyiniz. Bu şekilde montaj yapmanız gereken bir durum söz konusu olduğunda makara kullanınız.



Önemli Not(!): Bu uyarılara uyulmadığı takdirde ortaya çıkabilecek ürün arızaları garanti kapsamı dışındadır.

