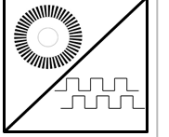




#### GENEL ÖZELLİKLER

- 0...300 mm ile 0...1200 mm arasında değişen farklı strok (ölçme) boyları
- İnkremental çıkış
- Paslanmaz çelik ölçüm teli
- Küçük yapı
- IP53 koruma sınıfı
- Kompakt tasarım
- Kolay montaj
- 2 m/s maksimum hız
- Şok / Vibrasyona dirençli yapı
- Alüminyum anodize gövde



AWE 110 ipli enkoderler, lineer hareketi inkremental dijital pulse'lere çevirirler. 0...300 mm ile 0...1200 mm arasında değişen farklı strok (ölçme) boyları mevcuttur. Opsiyonel olarak standart dışı farklı ölçme boyları, çözünürlük, kablo boyu ya da soket modeli talep edilebilir.

Paslanmaz çelik telin çekilmesi ve geri sarılması ile ölçüm yaparlar. Kullanımı pratiktir ve kullanım alanı oldukça geniştir. Bir sayıcıya veya pozisyon kontrol cihazına bağlanması ile tahta işleme, mermer makineleri, cam işleme makineleri ve diğer makinelerde pozisyon kontrolü için yüksek çözünürlüklerde harika bir sistem haline gelir.

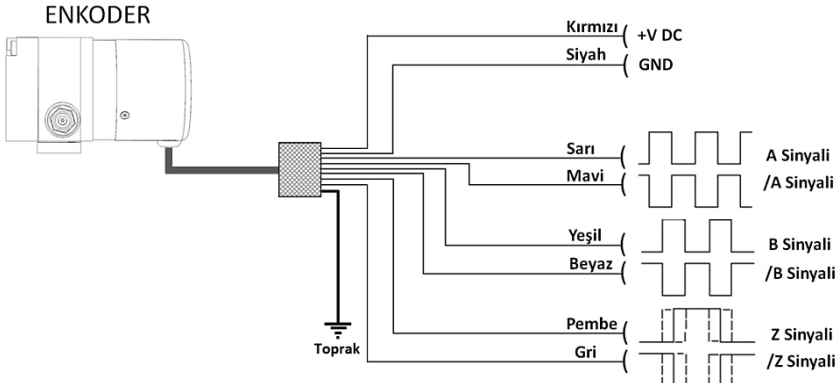
#### TEKNİK ÖZELLİKLER

|                                   |  |                     |                             |   |
|-----------------------------------|--|---------------------|-----------------------------|---|
| <b>*Strok (ölçme) Boyu</b>        | 0...300 mm ile 0...1200 mm arasında farklı strok (ölçme) boyları |                     | <b>Maksimum Hız</b>         | 2 m/s   |
| <b>*Çözünürlük</b>                | pulse/mm   | mm/kenar            | <b>Gerekli Kuvvet</b>       | 5 N   |
|                                   | 5 pulse/mm   | 0.05 mm             | <b>Maksimum Çıkış Akımı</b> | 60 mA (Kanal Başına)  |
|                                   | 10 pulse/mm (standart)   | 0.025 mm (standart) | <b>Ölçme Tipi</b>           | Optik   |
| <b>*Bağlantı Kablosu Uzunluğu</b> | 3m (standart), 5m, 10m   |                     | <b>Malzeme</b>              | Gövde: Alüminyum/çelik/plastik<br>Ölçüm Teli: Paslanmaz çelik |
|                                   | <b>*Besleme Gerilimi</b>   | 5 ... 30V DC ±%20   |                             | <b>IP Koruma Sınıfı</b>                                       |
| <b>*Çıkış Sinyalleri</b>          | A,B,Z (standart)   |                     | <b>Çalışma Sıcaklığı</b>    | -25°C ... +85°C   |
|                                   | A,B  |                     | <b>Bağıl Nem</b>            | %95   |
|                                   | A,/A,B,/B  |                     | <b>Ağırlık</b>              | ≈550 gr   |
| <b>Doğruluk</b>                   | ±%0.25 FS  |                     |                             |   |

**Not:** (\*) ile belirtilen teknik özellikler seçilen modele göre değişiklik göstermektedir. Ürün seçimi için detaylı kod tablosu sayfa 3'te gösterilmektedir.

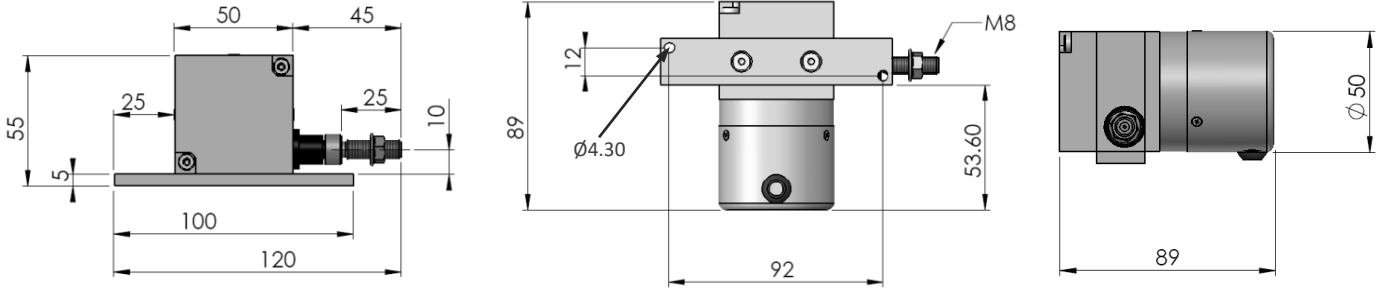
#### ELEKTRİKSEL BAĞLANTI

Yandaki tabloda sensörün çıkış sinyallerinin kablo renkleri verilmiştir. Eğer kontrol devresi uygunsa Line Driver sensörlerde çıkış sinyallerinin değilleri de (/A, /B, /Z) sisteme dahil edilmelidir. Kontrol devresi buna müsait değilse /A, /B, /Z sinyallerinin kabloları ayrı izole edilmiş şekilde sabitlenmelidir. Bu uçlarda da elektrik olduğu unutulmamalıdır.



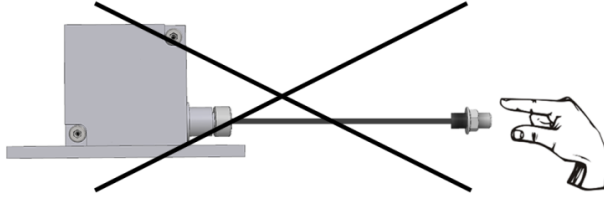
| SİNYAL | KABLO RENGİ | M12/8 pin SOKET | M12/5pin SOKET |
|--------|-------------|-----------------|----------------|
|        |             | PiN NO          | PiN NO         |
| A      | Sarı        | 1               | 1              |
| B      | Yeşil       | 2               | 2              |
| +V     | Kırmızı     | 3               | 3              |
| 0V     | Siyah       | 4               | 4              |
| Z      | Pembe       | 5               | 5              |
| /A     | Mavi        | 6               | -              |
| /B     | Beyaz       | 7               | -              |
| /Z     | Gri         | 8               | -              |
| TOPRAK | Gümüş       | -               | -              |

## ÖLÇÜLER



## MONTAJ VE UYARILAR

1. İpi çektikten sonra asla serbest bırakmayınız. Aksi takdirde yay zarar görür.



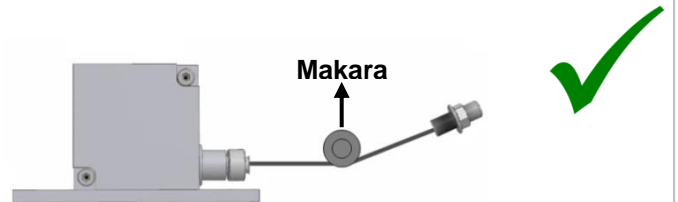
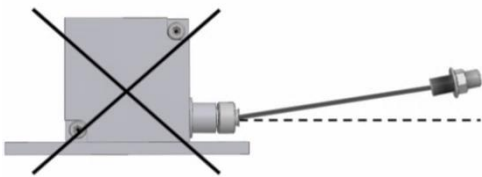
2. Sensörü dikey monte ediniz. Yan tarafına yatırıp monte etmeyiniz.



3. Ortam şartlarından kaynaklanan su ve benzeri sıvı (yağmur gibi) gelme olasılığı varsa, ip çıkışını yukarı doğru vermeyiniz. Bu şekilde montaj yapmanız gereken durumlar varsa makara kullanınız.



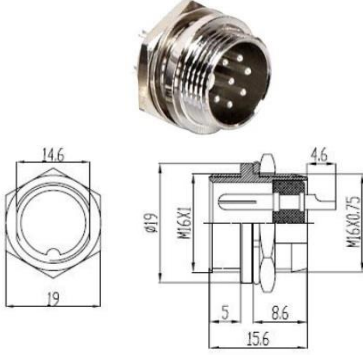
4. İpi açılı şekilde çekmeyiniz. Bu şekilde montaj yapmanız gereken bir durum söz konusu olduğunda makara kullanınız.



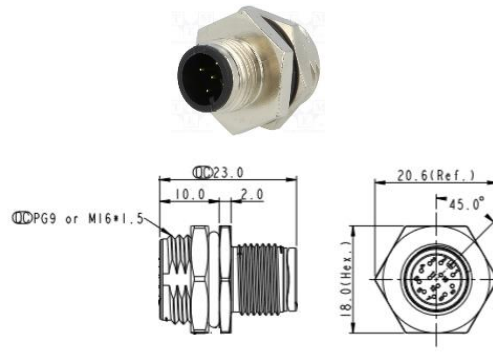
**Önemli Not(!):** Bu uyarılara uyulmadığı takdirde ortaya çıkabilecek ürün arızaları garanti kapsamı dışındadır.

## SOKET MODELLERİ

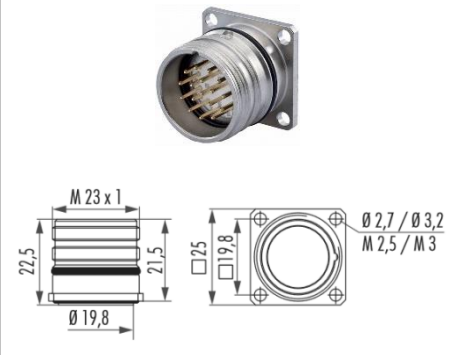
### M16 8 PİN ERKEK SOKET



### M12 5 PİN ERKEK SOKET

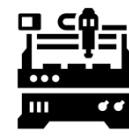
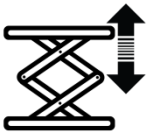


### M23 12 PİN ERKEK SOKET



## ÖRNEK UYGULAMA ALANLARI

- Asansörler
- Pres makineleri
- Vinç sistemleri
- Tahta işleme makineleri
- Mermer işleme makineleri
- Depo konumlandırma
- Baraj korumaları
- Bent kapağı kontrolü
- Hava kompresörleri
- Cam işleme makineleri
- Kaldırma platformları
- Tıp teknolojisindeki uygulamalar (ameliyat masaları gibi)
- Forkliftler
- Vida makineleri
- Kağıt makineleri
- Hidrolik makineler
- Dikiş makineleri
- Sac makineleri
- Baskı makineleri
- Yatay kontrol ekipmanları
- İnşaat makineleri
- Endüstriyel robotlar
- Enjeksiyon makineleri
- X-Y eksenli yer değiştirme
- Sıvı seviye ölçümleri ve pozisyon kontrolü
- Çeşitli otomasyon uygulamaları



## SİPARİŞ KODU

| Model                             | Strok Boyu*  | Çıkış Sinyalleri  |
|-----------------------------------|--|---|
| AWE 110 - XX - XXX - XXX - X - XX | 0...300 mm ile 0...1200 mm arasında değişen farklı strok (ölçme) boyları   | 2 (A,B)<br>3 (A,B,Z) (standart)<br>4 (A,/A,B,/B)<br>6 (A,/A,B,/B,Z,/Z)  |
|                                   | <b>Çözünürlük*</b>   | <b>Besleme ve Çıkış</b>   |
|                                   | 05 : 0.05 mm/pulse<br>01 : 0.1 mm/pulse (standart)<br>02 : 0.2 mm/pulse  | PP : 10...30 VDC Besleme<br>10...30VDC Çıkış<br>TTL : 5 VDC Besleme<br>5 VDC TTL RS422 Line Driver Çıkış<br>HTL : 10...30 VDC Besleme<br>5 VDC TTL RS422 Line Driver Çıkış<br>HPL : 5...30 VDC Besleme (standart)<br>5...30 VDC Push-Pull Çıkış |
|                                   | <b>Elektriksel Bağlantı*</b>   |   |
|                                   | 3M : 3m (standart)<br>5M : 5m<br>10M : 10m<br>S13 : M12 5 Pin Erkek Soket<br>S16 : M16 8 Pin Erkek Soket<br>S23 : M23 12 Pin Erkek Soket |   |

(\* ) Diğer (özel üretim) seçenekler için lütfen iletişime geçiniz.

Atek Elektronik Sensör Teknolojileri Sanayi ve Ticaret A.Ş.



Gebze OSB, 800. Sokak, No:814 Gebze/KOCAELİ/TURKEY



Tel: +90 262 673 76 00



Fax: +90 262 673 76 08



[www.ateksensor.com](http://www.ateksensor.com)



[info@ateksensor.com](mailto:info@ateksensor.com)