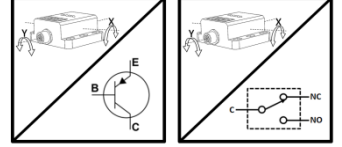




### GENEL ÖZELLİKLER

- İki eksen (XY) ölçümü
- Dört farklı set seçeneği ( $\pm 90^\circ$  arasında isteğe göre değiştirilebilir)
- Röle veya PNP Open Collector çıkışlı model seçeneği
- Yüksek hassasiyet  $\pm 0.15^\circ$
- $0^\circ$  noktasını belirleyebilme özelliği
- Kolay kurulum
- IP67 Yüksek Koruma Sınıfı
- Küçük ve Güçlü Metal Gövde
- Kompakt Yapı



INS 110 2 eksenli eğim sensörleri, X ve Y eksenlerinde açı ölçümü için kullanılır.  $\pm 90^\circ$  ölçüm aralığına sahiptir. İsteğe göre değiştirilebilen 4 farklı set seçeneği mevcuttur.

Yüksek hassasiyet, kompakt tasarım ve dayanıklı yapıya sahip olan INS 110 eğim sensörleri; vinç ve kaldırma sistemleri, inşaat makineleri ve özel amaçlı araçlar, güneş enerjisi ve fotovoltaik sistemler, rüzgar santralleri vb. endüstriyel alanlarda eğim ölçümü için uygun çözümler sunar.

### TEKNİK ÖZELLİKLER

<b>Besleme Gerilimi (V)</b>	12 ... 24 VDC	<b>Röle Özellikleri</b>	<b>Röle Kontak Kapasitesi</b>	250V AC / 1,25A
<b>Ölçüm Aralığı</b>	$\pm 90^\circ$		<b>Akım Tüketimi (röle aktifken)</b>	60 mA
<b>Set Opsiyonları</b>	4 farklı set opsiyonu (A, B, C, D) Standart uygulama örnekleri (N1, N2, N3, N5) aşağıda gösterilmektedir. İstedığınız açı değerleri aşağıdaki tablolarda yer almıyorsa, farklı set değerleri için firma ile iletişime geçiniz.	<b>Açı Çözünürlüğü</b>	$\pm 0,05^\circ$	
<b>Ölçüm Eksenleri</b>	XY	<b>Doğruluk</b>	$\pm 0,15^\circ$	
<b>*Çıkış Tipi</b>	PNP Open Collector veya Röle Çıkışı	<b>Koruma Sınıfı</b>	IP67	
<b>Open Collector Özellikleri</b>	<b>Çıkış Gerilimi</b> $\sim(V-1)$ Volt <b>Akım Tüketimi</b> $\leq 300$ mA	<b>Çalışma Sıcaklığı</b>	$-30^\circ\text{C} \dots +70^\circ\text{C}$	
		<b>Bağıl Nem</b>	%10 ile %90	
		<b>Ağırlık</b>	$\sim 200$ gr	
		<b>Malzeme</b>	Alüminyum	
		<b>*Elektriksel Bağlantı</b>	3 Metre kablo veya M12 5 pin erkek soket	

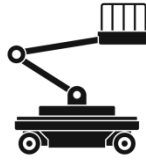
**Not:** (\*) ile belirtilen teknik özellikler seçilen modele göre değişiklik göstermektedir. Ürün seçimi için detaylı kod tablosu sayfa 3'te gösterilmektedir.

### STANDART UYGULAMA ÖRNEKLERİ

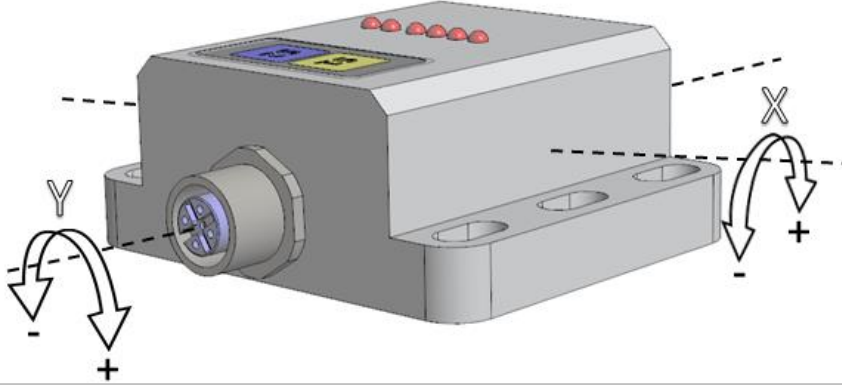
	N1		N2		N3		N5	
	X	Y	X	Y	X	Y	X	Y
<b>A</b>	$\pm 2^\circ$	$\pm 3^\circ$	$\pm 1,5^\circ$	$\pm 3^\circ$	$\pm 5^\circ$	$\pm 5^\circ$	$\pm 1^\circ$	$\pm 1^\circ$
<b>B</b>	$\pm 1,5^\circ$	$\pm 1,5^\circ$	$\pm 2^\circ$	$\pm 4^\circ$	$\pm 10^\circ$	$\pm 10^\circ$	$\pm 2^\circ$	$\pm 2^\circ$
<b>C</b>	$\pm 1,5^\circ$	$\pm 3^\circ$	$\pm 2,5^\circ$	$\pm 5^\circ$	$\pm 15^\circ$	$\pm 15^\circ$	$\pm 3^\circ$	$\pm 3^\circ$
<b>D</b>	$\pm 2^\circ$	$\pm 2^\circ$	$\pm 3^\circ$	$\pm 5^\circ$	$\pm 20^\circ$	$\pm 20^\circ$	$\pm 4^\circ$	$\pm 4^\circ$

## ÖRNEK UYGULAMA ALANLARI

- Tarım ve ormancılık makineleri
- İnşaat makineleri ve özel amaçlı araçlar
- Güneş enerjisi ve fotovoltaik sistemler
- Otomatik yönlendirmeli sistemler
- Vinç ve kaldırma sistemleri
- Rüzgar Santralleri



## EKSENLER



## ELEKTRİKSEL BAĞLANTI

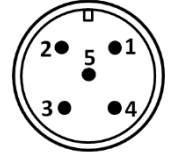
### Transistör Çıkışı için:

Sinyal	M12 Soket	Kablo
V+ (12..24VDC)	Pin 1	Kırmızı
Çıkış	Pin 2	Sarı
GND (0V)	Pin 3	Siyah
Boş	Pin 4	Yeşil
Boş	Pin 5	Pembe

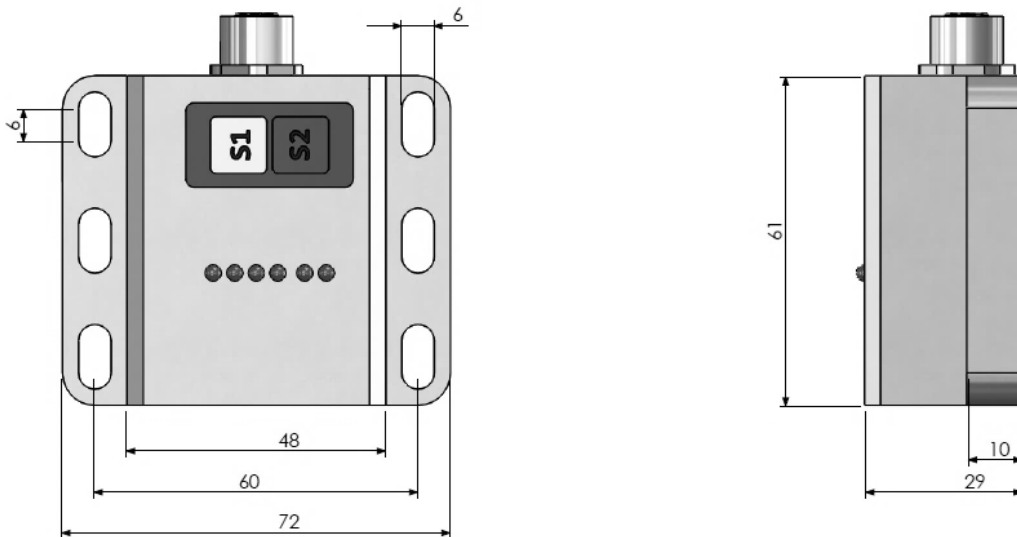
### Röle Çıkışı için:

Sinyal	M12 Soket	Kablo
V+ (+ 24VDC)	Pin 1	Kırmızı
Röle Ortak Uç	Pin 2	Pembe
GND (0V)	Pin 3	Siyah
Röle Normalde Kapalı Uç	Pin 4	Sarı
Röle Normalde Açık Uç	Pin 5	Yeşil

### M12 - 5 PİN SOKET



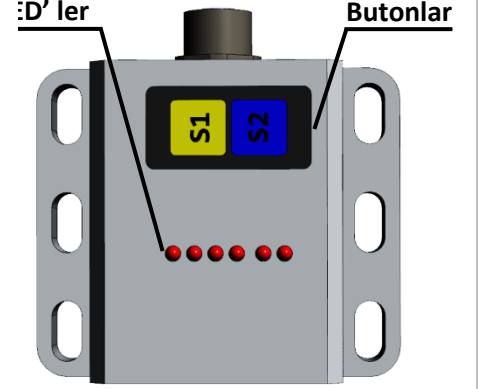
## MEKANİK ÖLÇÜLER



## BUTON VE LED FONKSİYONLARI

LED	Renk	Fonksiyon
A	Sarı	Açı değerlerinin, A için belirlenen set aralığı içinde olduğunu gösterir.
B	Sarı	Açı değerlerinin, B için belirlenen set aralığı içinde olduğunu gösterir.
C	Sarı	Açı değerlerini, C için belirlenen set aralığı içinde olduğunu gösterir.
D	Sarı	Açı değerlerinin, D için belirlenen set aralığı içinde olduğunu gösterir.
Ok	Mavi	"Ok" ledi yanıyorken sensör seçili aralıktadır. Bu durumda çıkış, sensör beslemesine eşittir.
Al	Kırmızı	"Al" ledi yanıyorken sensör seçili aralıktadır. Bu durumda çıkış 0 Volt seviyesindedir.

Buton	Renk	Fonksiyon
S1	Sarı	S1 butonu set aralığını değiştirmek için kullanılır. Detaylı bilgi için kullanma kılavuzunu inceleyiniz.
S2	Mavi	S2 butonu 0° noktasını değiştirmek için kullanılır. Detaylı bilgi için kullanma kılavuzunu inceleyiniz.




## ÜRÜN KODU

Model	Eksen Sayısı	Besleme Voltajı	Elektriksel Bağlantı
INS 110	02: İki eksen	PP: 12...24VDC	3M: 3 metre (standart) S13: M12 5 pin Soket
INS 110	X	XX	XXX
	Sensör Tipi E: Eğim	*Set Aralığı N1 N2 N3 N5	Çıkış Tipi OCP: PNP Open Collector RLY: Röle Çıkışı

(\* Standart set değerleri (N1, N2, N3, N5) teknik özellikler tablosunda belirtilmiştir. Opsiyonel olarak farklı set değerleri talep edilebilir. Standart dışı set değeri taleplerinizi sipariş aşamasında belirtmeniz gerekmektedir.

## OPSİYONEL ÜRÜNLER

Ürün	Kod	Açıklama
	CB5 5M / S13F	5 metre 5x0,14 mm <sup>2</sup> uzatma kablosu + M12/5 pin dişi soket (IP67)

Atek Elektronik Sensör Teknolojileri Sanayi ve Ticaret A.Ş.

