



Özellikler

- SS316L izolasyon diyafram yapısı
- Yüksek doğruluk ve tamamen paslanmaz çelik yapı
- Güçlü anti-parazit ve iyi kararlılık
- Ayarlanabilir zero ve span çıkışı
- Çeşitlendirilmiş form ve yapıya sahip, kurulumu kolay
- 150 ° C'ye kadar proses sıcaklığı için çoklu aseptik proses bağlantıları mevcuttur

Uygulamalar

- Petrol ve gaz, basınçlı hava, buhar, sıvı, macun ve toz ortam
- Vakum transfer pompası izleme gibi vakum basıncı algılama

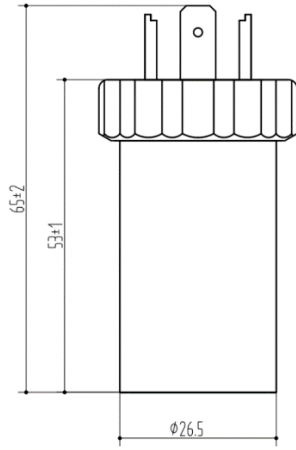
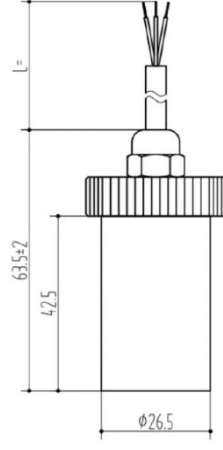
BT10-211 flush diyaframlı basınç transmitteri; yiyecek, içecek, ilaç ve biyolojik mühendislik alanlarında uygulanabilir. Tam metal flush montaj izolasyon diyaframı, proses diyagramı ve ölçüm diyaframı arasındaki hassas bağlantıyı sağlamak için doğrudan proses bağlantısı ile kaynaklanır. Bu nedenle, ek sızdırmazlık contalarına gerek yoktur ve ölçüm ölü bölgelerinin olmamasını sağlar.

Paslanmaz çelik 316L diyafram, ölçüm ortamını basınç sensöründen ayırır ve diyaframdan piezo dirençli sensöre giden proses basıncı, hijyenik lisansa sahip dolum sıvısı aracılığıyla statik olarak aktarılır.

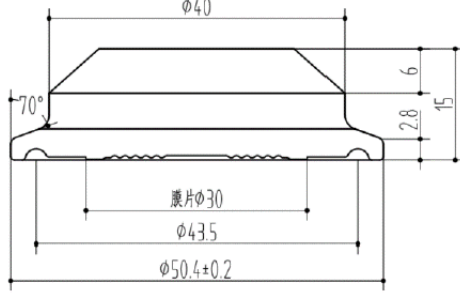
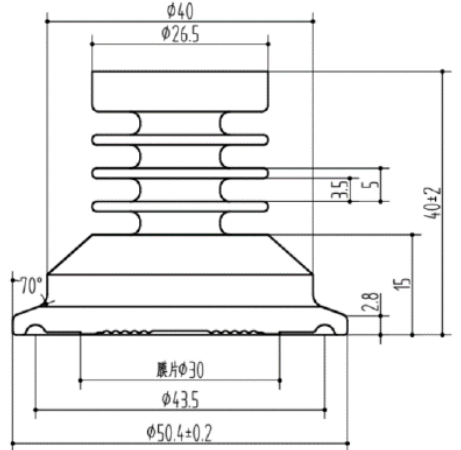
TEKNİK ÖZELLİKLER

| | |
|---|---|
| Basınç aralığı | -1...0~0.35bar...25bar |
| Basınç referansı | Gösterge basıncı, mutlak basınç, kapalı gösterge basıncı |
| Çıkış ve Besleme | 4~20mA (12~30VDC) 0~10V (12~30VDC) |
| Doğruluk | %0.5FS |
| Histerezis ve tekrarlanabilirlik | %0.1FS |
| Sıcaklık kayması | 0.35bar: ±%3FS (0°C~60°C) Diğer aralıklar: ±%1.5FS (-10°C~70°C) |
| Tepki süresi | ≤1ms (%90FS'e kadar) |
| Çalışma Ömrü | ≥10×10 ⁶ basınç çevrimi |
| Ortam sıcaklığı | -20°C ... +85°C |
| Ortalama sıcaklık | -30°C ... +125°C |
| Depolama sıcaklığı | -40°C ... +85°C |
| EMC | Bağışıklık: IEC 61000-6-2, Radyasyon: IEC 61000-6-3 |
| İzolasyon direnci | ≥100MΩ/250VDC |
| Vibrasyon performansı | Sinüs eğrisi: 20gr, 25Hz~2kHz; IEC 60068-2-6 Random: 7.5gr, 5Hz~1kHz; IEC 60068-2-64 |
| Koruma | IP67 (konnektör dahil değildir) |
| Dalgalanma | IEC 61000-4-2 4 seviye |
| Ortam uyumluluğu | 316L ile uyumlu her türlü ortam |
| Ex-proof sınıfı | Öz güvenlikli patlamaya dayanıklı Exia II CT6 (sadece 4-20 mA çıkışı için) |
| Net Ağırlık | 300~350g |

ELEKTRİKSEL BAĞLANTI VE KABLOLAMA

| Konnektör Kodu | J5: DIN43650 | J3H: Kablolu DIN43650 |
|------------------------------------|---|---|
| Ölçüler (mm) |  |  |
| Koruma Sınıfı | IP65 | IP65 |
| Bağlantı (2-kablolu Akım çıkışı) | Pin 1: + Besleme (kırmızı kablo) Pin 2: Akım çıkışı (yeşil kablo) | Kırmızı kablo: + Besleme Yeşil kablo: Akım çıkışı |
| Bağlantı (3-kablolu Voltaj çıkışı) | Pin 1: + Besleme (kırmızı kablo) Pin 2: Ortak GND (yeşil kablo) Pin 3: Voltaj çıkışı (sarı kablo) | Kırmızı kablo: + Besleme Yeşil kablo: Ortak GND Sarı kablo: Voltaj çıkışı |

SOĞUTMA FANLARI

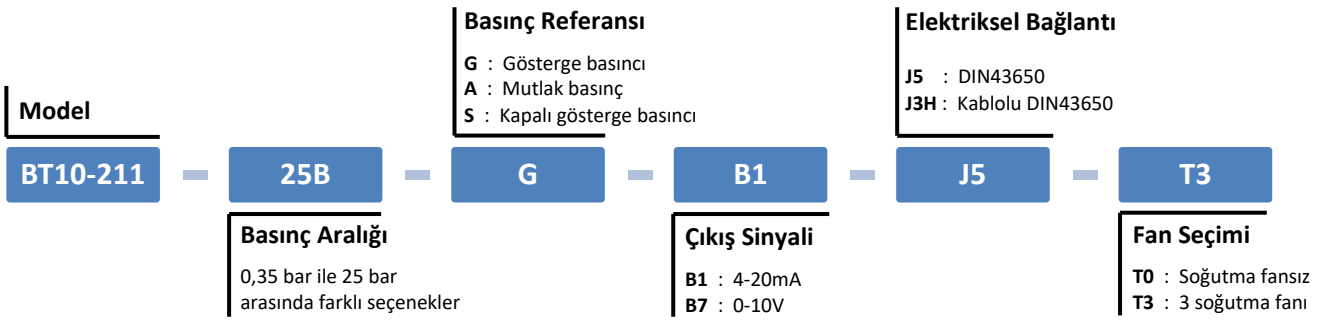
| Kod | T0: Soğutma fansız | T3: 3 adet soğutma fanı |
|---------------------|---|--|
| Ölçüler (mm) |  |  |
| Soğutma fanı seçimi | Ortam sıcaklığı $\leq 100^{\circ}\text{C}$ | $100^{\circ}\text{C} <$ Ortam sıcaklığı $\leq 150^{\circ}\text{C}$ |

BASINÇ ARALIĞI SEÇİMİ


| Kod | Basınç referansı | Basınç aralığı | Aşırı basınç | Patlama basıncı |
|------|------------------|----------------|--------------|-----------------|
| 35k | G | 0~0,35 Bar | %300FS | %600FS |
| 70k | G | 0~0,7 Bar | %300FS | %600FS |
| 100k | G, A | 0~1 Bar | %200FS | %500FS |
| 250k | G | 0~2,5 Bar | %200FS | %500FS |
| 600k | G | 0~6 Bar | %200FS | %500FS |
| 1M | G | 0~10 Bar | %200FS | %500FS |
| 1.6M | G, S | 0~16 Bar | %200FS | %500FS |
| 2.5M | G, S | 0~25 Bar | %200FS | %500FS |


Not: G: Gösterge basıncı, A: Mutlak basıncı, S: Kapalı gösterge basıncı


SİPARİŞ KODU




Atek Elektronik Sensör Teknolojileri Sanayi ve Ticaret A.Ş.

 Gebze OSB, 800. Sokak, No:814 Gebze/KOCAELİ/TURKEY

 Tel: +90 262 673 76 00

 Fax: +90 262 673 76 08

 www.ateksensor.com

 info@ateksensor.com