



- Piezorezistif çalışma prensibi
- 24 mm incelikte gövde ölçüsü
- Uzun vadeli mükemmel çalışma
- Paslanmaz çelik gövde yapısı
- EMC ve Ters Polarite Koruması
- 4...20mA analog çıkışı

Uygulama Alanları

- Pnömatik Sistemler
- Hidrolik Sistemler
- Makina Ekipmanları
- Hava Soğutma-Isıtma Sistemleri
- Su Teknolojileri
- Otomasyon Uygulamaları

Atek Sensör arge mühendisleri tarafından tasarımı ve üretimi yapılan, tamamıyla yerli BLT 22 serisi basınç transmitterleri; zorlu ticari ve ağır sanayi uygulamaları için yüksek performans sunmaktadır.

Piezorezistif çalışma prensibine sahip ürünlerimiz su, hava, yağ vb uygulamalarda kullanılabilir.

IP65 korumaya sahip standart olarak sunulan paslanmaz gövdesi ise zorlu ortamlarda çalışabilir.

Aşırı gerilim ve ters polarite koruması sayesinde elektriksel dalgalanmalardan ve ters bağlantılardan etkilenmeyen BLT 22 serisi uzun ömürlüdür.

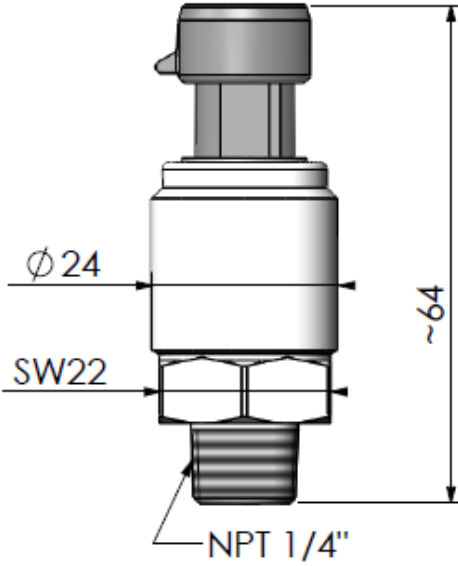
TEKNİK ÖZELLİKLER

Üretilebilen Ölçüm Aralığı	0...10Bar ile 0...16Bar
Ölçüm Şekli	Relative olarak ortam basıncı ölçümü Hava, Su, Yağ, Patlayıcı olmayan gazlar
Çalışma Prensibi	Piezorezistif
Maksimum Basınç Dayanımı	200%T.S. *3 ya da 5 kez olabilir
Oring – Sızdırmazlık	Standart NBR, opsiyonel FKM(Viton) ya da EPDM
Çıkış Sinyali	4...20mA (2 Telli)
Mekanik Bağlantı	G1/4, G1/8, G1/2, NPT1/4, NPT1/8, NPT1/2, M14, UNF7/16X20M, UNF7/16X20F
Besleme Voltajı	8 ... 32 V _{DC}
Çalışma Akımı	Maksimum 30mA
Doğruluk	±%0,5 T.S @25° C
Uzun Süreli Kararlılık	±%0,3 T.S/ yıl
Cevaplama Süresi	1ms %10...%90 nominal basınç arası
Koruma Sınıfı	IP65
Çalışma Sıcaklığı	-40°C ... +85°C
Ortam Sıcaklığı	-40°C ... +85°C
Gövde	Paslanmaz Çelik Gövde - 1.4305 (AISI303) Opsiyonel paslanmaz 316L ya da Titanyum
Elektriksel Bağlantı	Soketli modeller: DIN43650-A, DIN43650-C, M12, Packard ya da 3 x 0.14mm ² PVC kablo (Opsiyonel PUR kablo)
Montaj / Sıkma Tork Değeri	15 ... 20 Nm

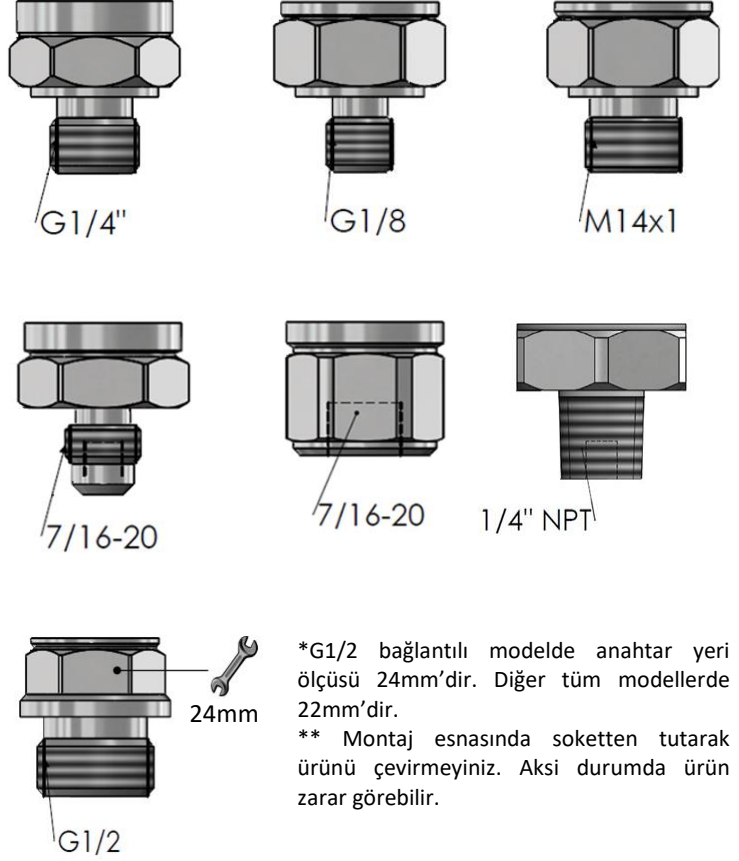
T.S : Tam skalada (çalışma basınç aralığı)

* Çalışma basıncı üzerinde basınç verildiğinde ürünün ömrü kısılacaktır. Ürüne göre 3-5 sefer arasında gelen yüksek basınçta zarar görebilir.

MEKANİK ÖLÇÜLER (mm)



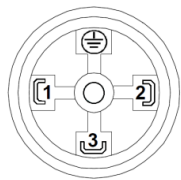
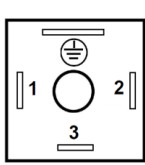
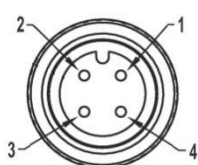
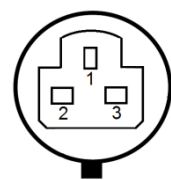
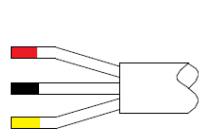
MEKANİK BAĞLANTI SEÇENEKLERİ



*G1/2 bağlantılı modelde anahtar yeri ölçüsü 24mm'dir. Diğer tüm modellerde 22mm'dir.

** Montaj esnasında soketten tutarak ürünü çevirmeyiniz. Aksi durumda ürün zarar görebilir.

ELEKTRİKSEL BAĞLANTI

						
		DIN D43650-A	DIN D43650-C	M12	PACKARD	KABLOLU
		S30	S31	S12 S15	S32	RENK
		PİN NO	PİN NO	PİN NO	PİN NO	
AKIM ÇIKIŞ	+Vcc	2	2	2 1	2	KIRMIZI
	Analog Çıkış	1	1	1 3	3	SİYAH

* Kablolı modelde PVC(standart) ya da PUR(opsiyonel) kablo seçenekleri bulunmaktadır.

** PACKARD soketli modellerde Pin numaralarının harf karşılığı 1(C), 2(B), 3(A) şeklindedir.

SİPARİŞ DETAYI

Model

BLT 22

10Bar

A

NPT1/4

S32

-

Çıkış Sinyali

A : 4-20mA (2-telli) (standart)

* Diğer seçenekleri sorunuz

Elektriksel Bağlantı

S30 : DIN43650-A tip büyük tip soket
S31 : DIN43650-C tip küçük tip soket
S12 : M12x1 4 pin
S15 : M12x1 4 pin (1 besleme 3 çıkış)
S32 : Packard soket
2M : 2 metre kablo

* Diğer seçenekleri sorunuz

Çalışma Basınç Aralığı

10Bar : 0...10BAR
16Bar : 0...16BAR

* Diğer seçenekleri sorunuz

Mekanik Bağlantı

G1/4 : G1/4 Bağlantı
G1/8 : G1/8 Bağlantı
G1/2 : G1/2 Bağlantı
NPT1/4 : NPT1/4 Bağlantı
NPT1/8 : NPT1/8 Bağlantı
NPT1/2 : NPT1/2 Bağlantı
M14 : M14x1 Bağlantı
7/16M : UNF7/16x20M Bağlantı
7/16F : UNF7/16x20F Bağlantı

* Diğer seçenekleri sorunuz

Gövde Materyal/ Özel Kodlama

Boş : Paslanmaz 303
E316 : Paslanmaz 316L

* Diğer seçenekleri sorunuz

Örnek Kod :

BLT 22 10Bar A NPT1/4 S32

Özellikleri : 0...10bar arası çalışma , 4-20mA analog çıkış (2 kablo bağlantılı),NPT1/4bağlantılı, packard soket, paslanmaz 303 gövde

YAN ÜRÜNLER

BSS Serisi Basınç Transmitteri Soğutucuları

[Max 250 °C](#)

EPA Serisi Ölçü ve Kontrol Cihazları

[48x48mm modeli EPA 100](#)

[74x74mm modeli EPA 200](#)

[96x48mm modeli EPA 300](#)



Atek Elektronik Sensör Teknolojileri Sanayi ve Ticaret A.Ş.



Gebze OSB, 800. Sokak, No:814 Gebze/KOCAELİ/TURKEY

Tel: +90 262 673 76 00

Fax: +90 262 673 76 08

www.ateksensor.com

info@ateksensor.com