



Uygulama Alanları

- Pnömatik Sistemler
- Hidrolik Sistemler
- Makina Ekipmanları
- Hava Soğutma-Isıtma Sistemleri
- Su Teknolojileri
- Otomasyon Uygulamaları
- Tekstil sektörü
- Kumaş boyama makineleri

Atek Sensör arge mühendisleri tarafından tasarımı ve üretimi yapılan, tamamıyla yerli BCT 26 serisi Basınç transmitterleri; zorlu ticari ve ağır sanayi uygulamaları için yüksek performans sunmaktadır.

Piezoresistif çalışma prensibine sahip ürünlerimiz su, hava, yağ vb uygulamalarda kullanılabilir.

IP65 / IP67 korumaya sahip standart olarak sunulan paslanmaz gövdesi ise zorlu ortamlarda çalışabilir.

Aşırı gerilim ve ters polarite koruması sayesinde elektriksel dalgalanmalardan ve ters bağlantılardan etkilenmeyen BCT 26 serisi uzun ömürlüdür.

Basınç ölçümü olarak 0...100mbar ile 0...600BAR arasında istenen tüm modeller ile 0...-100mbar ile 0...-1BAR arasında tüm vakum basınç modelleri üretilebilmektedir.

- Piezoresistif çalışma prensibi
- 26 mm gövde ölçüsü
- Uzun vadeli mükemmel çalışma
- Paslanmaz çelik gövde yapısı
- EMC ve Ters Polarite Koruması
- 4...20mA / 0...10VDC vb. farklı analog çıkışlar
- 100 milibar ile 600 BAR arasında farklı modeller

BCT 26 TEKNİK ÖZELLİKLER

Üretilen Ölçüm Aralığı	0...100mbar ile 0...600Bar arasında farklı modeller 0... -100mbar ile 0...-1Bar arasında farklı vakum modeller
Ölçüm Şekli	Relative olarak ortam basıncı ölçümü Hava, Su, Yağ, Patlayıcı olmayan gazlar
Çalışma Prensibi	Piezoresistif
Maksimum Basınç Dayanımı	300%T.S. ≤700mbar, 200%T.S. <250Bar 150%T.S. ≥250Bar *3 ya da 5 kez olabilir
Oring – Sızdırmazlık	Standart NBR, opsiyonel FKM(Viton) yada EPDM
Çıkış Sinyali	4...20mA (2 Telli) , 0...20mA (3 Telli) 0...10VDC, 1...6VDC, 0...5VDC, Ratiometrik vb.
Mekanik Bağlantı	G1/4F
Besleme Voltajı	4-20 mA : 8 ... 32 V _{DC} 0-20 mA : 12 ... 30 V _{DC} 0-10 V : 12 ... 30 V _{DC} Ratiometrik : 5 V _{DC}
Çalışma Akımı	Maksimum 30mA
Doğruluk	±%0,3 T.S. @25° C
Uzun Süreli Kararlılık	±%0,3 T.S. / yıl
Cevaplama Süresi	1ms %10...%90 nominal basınç arası
Koruma Sınıfı	IP65 ya da IP67 **M12 soketli modellerde pres baskılı soketli kablo kullanılırsa IP67 koruma sağlanır
Çalışma Sıcaklığı	-40°C ... +85°C
Ortam Sıcaklığı	-40°C ... +85°C
Gövde	Paslanmaz Çelik Gövde - 1.4305 (AISI303) Opsiyonel paslanmaz 316L
Elektriksel Bağlantı	Soketli modeller: DIN43650-A, DIN43650-C, M12 ya da 3 x 0.14mm ² PVC kablo (Opsiyonel PUR kablo)
Ağırlık	~125 gram (soket hariç)
Montaj / Sıkma	15 ... 20 Nm

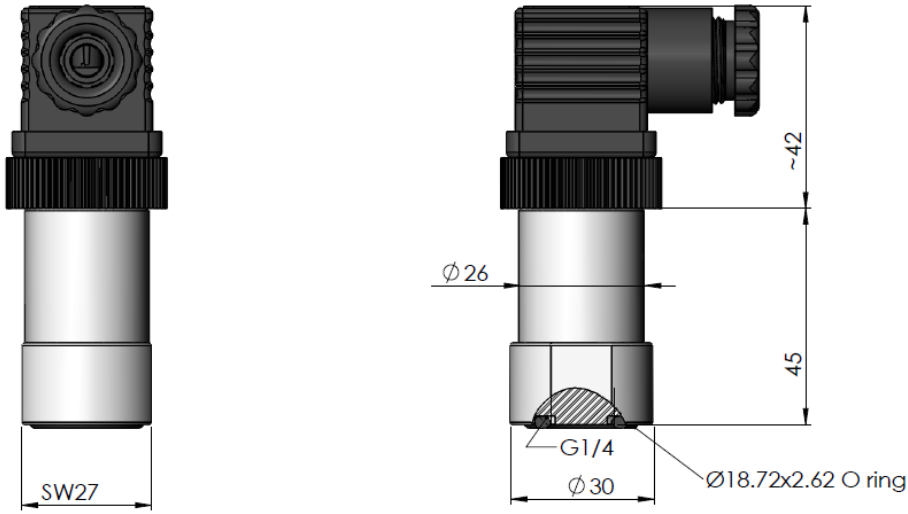
T.S. : Tam skalada (çalışma basınç aralığı)

* Çalışma basıncı üzerinde basınç verildiğinde ürünün ömrü kısıllacaktır. Ürüne göre 3-5 sefer arasında gelen yüksek basınçta zarar görebilir.

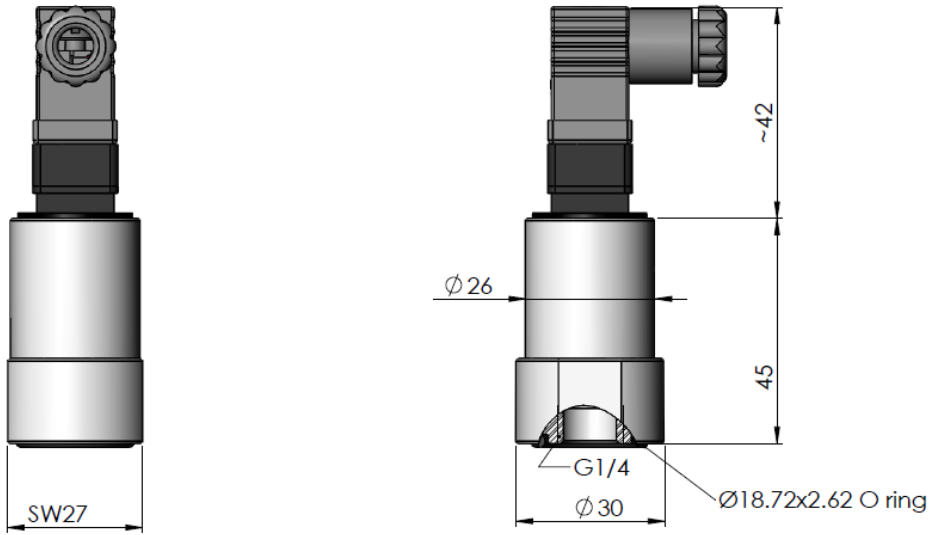
**M12 soketli modellerde pres baskılı soketli kablo kullanılırsa IP67 koruma sağlanır.

MEKANİK ÖLÇÜLER

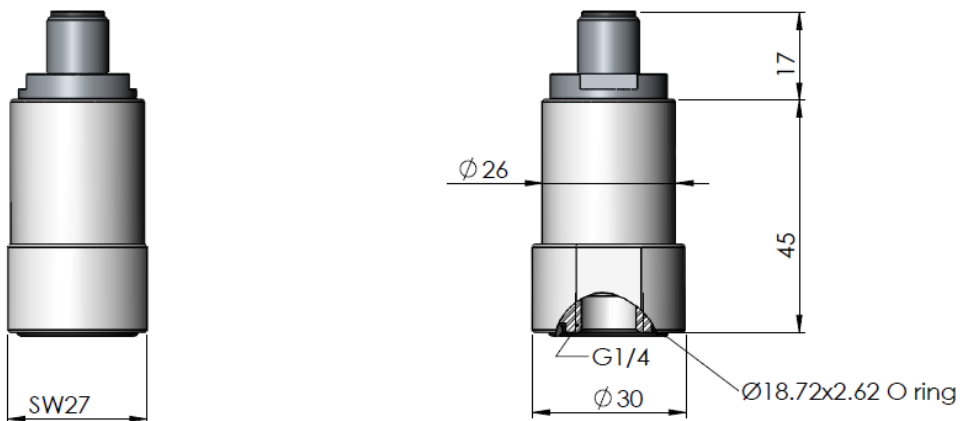
DIN43650-A Soketli (S30 Soket)



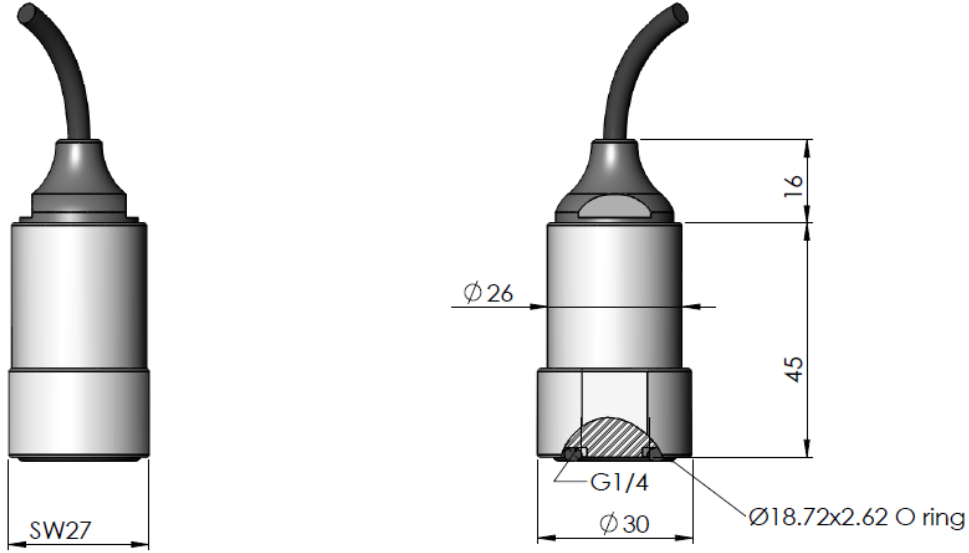
DIN43650-C Soketli (S31 Soket)



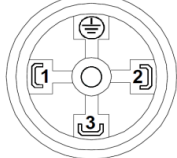
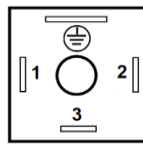
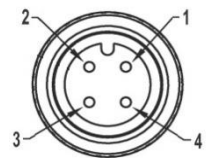
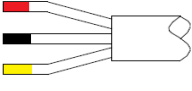
M12 Soketli (S12/S15 Soket)



Kablolu



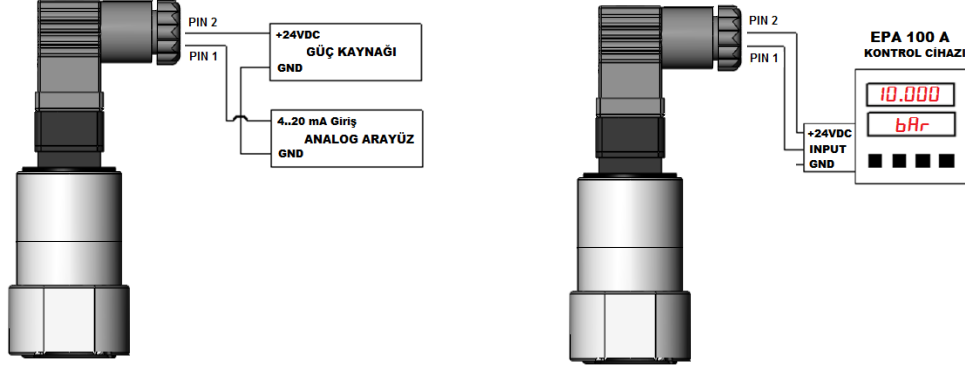
ELEKTRİKSEL BAĞLANTI

						
		DIN D43650-A	DIN D43650-C	M12	KABLOLU	
		S30	S31	S12 S15	RENK	
		PİN NO	PİN NO	PİN NO		
AKIM ÇIKIŞ	+Vcc	2	2	2	1	KIRMIZI
	Analog Çıkış	1	1	1	3	SARI
VOLTAJ ÇIKIŞ	+Vcc	2	2	2	1	KIRMIZI
	GND	1	1	1	3	SİYAH
	Analog Çıkış	3	3	3	2	SARI

* M12 soketli modelde IP67 koruma olması için pres baskılı soketli kablo kullanılması gerekir. Aksi durumda ürün IP67 koşullarında kullanılamaz.
 ** Kablolu modelde PVC(standart) ya da PUR(opsiyonel) kablo seçenekleri bulunmaktadır.

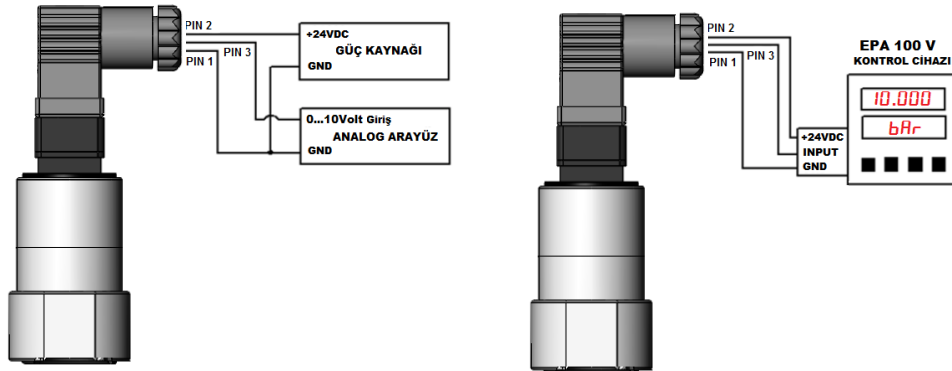
2 Telli 4-20mA Bağlantısı Soket Pin No	Sinyal
1	4...20mA Analog Çıkış
2	+8...32 VDC (Besleme)

Örnek Bağlantı:



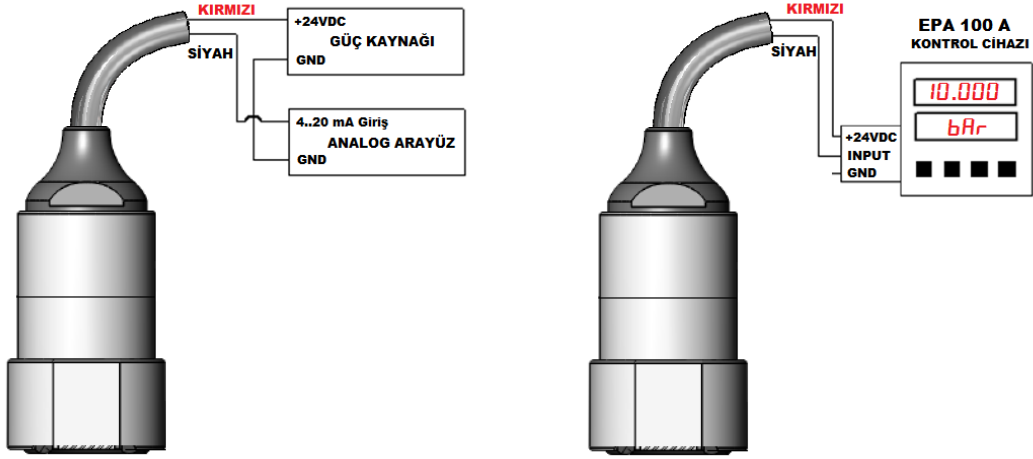
3 Telli 0-10VDC veya 0-20 mA Bağlantısı Soket Pin No	Sinyal
1	GND
2	+12...30 VDC (Besleme)
3	0...10VDC veya 0-20 mA Çıkış

Örnek Bağlantı:



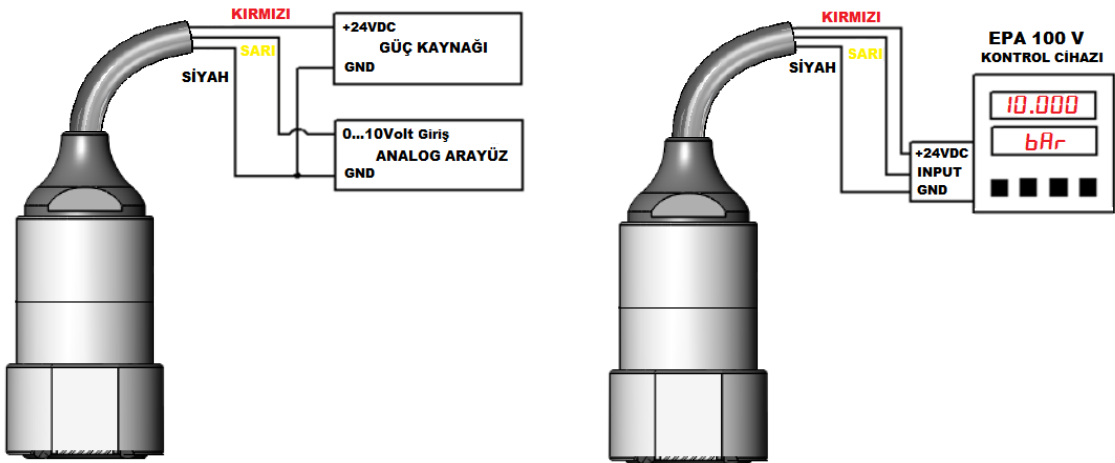
2 Telli 4-20mA Bağlantısı Kablo Renk	Sinyal
SİYAH	4...20mA Analog Çıkış
KIRMIZI	+8...32 VDC (Besleme)

Örnek Bağlantı:



3 Telli 0-10VDC veya 0-20 mA Bağlantısı Kablo Renk	Sinyal
SİYAH	GND
KIRMIZI	+12...30 VDC (Besleme)
SARI	0...10VDC veya 0-20 mA Çıkış

Örnek Bağlantı:



UYARI

Besleme ve sinyal uçlarını ters bağlamak sensörü bozar.

SİPARİŞ DETAYI

Model

BCT 26

10Bar

A

G1/4F

S31

-

Çıkış Sinyali

Voltaj çıkışlı ürünler
V : 0-10VDC (standart)
V1 : 0-5VDC
V2 : 1-6VDC
V3 : 0,5-4,5VDC
V4 : 0,5-5,5VDC
V5 : 1-5VDC
V6 : 1-10VDC

Ratiometrik ürünler
V8 : Ratiometrik 0.5-4.5VDC
V9 : Ratiometrik 0-5VDC

Akım çıkışlı ürünler
A : 4-20mA (2 kablolu) (standart)
A0 : 0-20mA (3 kablolu)

* Diğer seçenekleri sorunuz

Elektriksel Bağlantı

S30 : DIN43650-A tip büyük tip soket
S31 : DIN43650-C tip küçük tip soket
S12 : M12x1 4 pin
S15 : M12x1 4 pin (1 besleme 3 çıkış)
2M : 2 metre kablo

* Diğer seçenekleri sorunuz

Çalışma Basınç Aralığı

0...-100mBar : Vakum 0...-100mbar
-1...0Bar : Vakum -1...0BAR
0...-1Bar : Vakum (Ters kalibrasyon)

100mBar : 0...100mbar
250mBar : 0...250mbar
400mBar : 0...400mbar
600mBar : 0...600mbar

1Bar : 0...1BAR
10Bar : 0...10BAR
16Bar : 0...16BAR
25Bar : 0...25BAR
100Bar : 0...100BAR
160Bar : 0...160BAR
250Bar : 0...250BAR
400Bar : 0...400BAR
600Bar : 0...600BAR

* Diğer seçenekleri sorunuz

Mekanik Bağlantı

G1/4F : G1/4 dışı Bağlantı

* Diğer seçenekleri sorunuz

Gövde Materyal/ Özel Kodlama

Boş : Paslanmaz 303
E316 : Paslanmaz 316L

* Diğer seçenekleri sorunuz

Örnek Kod :

BCT 26 100mBar A G1/4F S31

Özellikleri : 0...100mbar arası çalışma , 4-20mA analog çıkış (2 kablo bağlantılı),
G1/4F bağlantılı, DIN43650-C soket, paslanmaz 303 gövde

BCT 26 10Bar A G1/4F S30 E316

Özellikleri : 0...10BAR arası çalışma , 4-20mA analog çıkış (2 kablo bağlantılı),
G1/4F bağlantılı, DIN43650-A soket, paslanmaz 316L gövde

YAN ÜRÜNLER

Basınç Transmitteri Soğutucuları
Max. 250 °C

EPA Serisi Ölçü ve Kontrol Cihazları

[48x48mm modeli EPA 100](#)

[74x74mm modeli EPA 200](#)

[96x48mm modeli EPA 300](#)



Atek Elektronik Sensör Teknolojileri Sanayi ve Ticaret A.Ş.



Gebze OSB, 800. Sokak, No:814 Gebze/KOCAELİ/TURKEY

Tel: +90 262 673 76 00

Fax: +90 262 673 76 08

www.ateksensor.com

info@ateksensor.com