



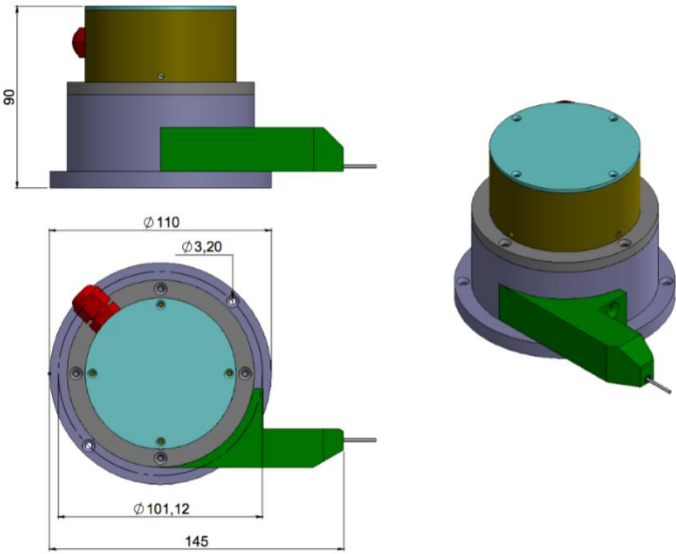
AWP 904 Serisi ipli potansiyometreler,

- 3700 mm'ye kadar farklı ölçüm seçenekleri
- Dış ortamda çalışmaya uygun tasarım
- IP67 koruma sınıfı
- Redundant çıkış seçeneği
- Sağlam, dayanıklı, paslanmaz çelik ip
- 0,5 m/s maksimum hız
- Şok / Vibrasyona dirençli
- Standart 3 metre kablo boyu
- Alüminyum anodize gövde

AWP904 Serisi ipli potansiyometreler lineer bir hareketi potansiyometrik çıkışa çevirirler. IP67 yada opsiyonel IP68 koruma sınıfı ile dış ortamlarda rahatlıkla kullanılabilir. 3700 mm'ye kadar farklı seçeneklerde modelleri bulunmaktadır. Redundant çıkış seçeneği sayesinde bir cihazdan iki farklı çıkış alma imkanı bulunmaktadır.

Örnek kullanım alanlarından bazıları vinçlerde ayak açılma mesafesinin ölçümü veya araç üstü ekipman sistemleridir.

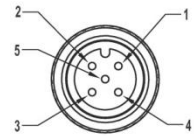
#### MEKANİK ÖLÇÜLER



#### TEKNİK ÖZELLİKLER

<b>Besleme Gerilimi</b>	Potansiyometrik: +5...42 V <sub>DC</sub> 4..20mA, 0..10V: +24 V <sub>DC</sub> CANopen : +10...30 V <sub>DC</sub>
<b>Strok Boyu</b>	1000 , 2000 , 3000 , 3700 mm (Diğer seçenekler için iletişime geçiniz.)
<b>Maksimum Hız</b>	0,5 m/s
<b>Direnç</b>	5KΩ yada opsiyonel 10KΩ
<b>Çıkış</b>	Potansiyometrik, 4..20mA, 0..10V veya CANopen Opsiyonel redundant seçeneği
<b>Linearite</b>	± 0,25 % FS
<b>Koruma Sınıfı</b>	IP67
<b>Çalışma Sıcaklığı</b>	- 40°C ile +85°C
<b>Bağıl Nem</b>	%10 ile %90
<b>Ağırlık</b>	< 2000 gr
<b>Elektriksel Bağlantı</b>	M12 Soket veya 3 metre kablo (opsiyonel farklı kablo boyu)

Bağlantı Ucu	M12 Soket	Kablo
NC (Boş)	Pin 1	Örgü
+ Besleme Gerilimi	Pin 2	Kırmızı
0 V	Pin 3	Siyah
Çıkış Sinyali	Pin 4	Sarı
NC (Boş)	Pin 5	Yeşil



#### ÜRÜN KODLAMASI

**Model**

AWP 904

**AWP904**

**XXX**

**Strok Boyu**

1000 : 1000 mm  
2000 : 2000 mm  
3000 : 3000 mm  
3700 : 3700 mm

(Diğer seçenekler için lütfen sorunuz)

**Direnç**

5K : 5KΩ

(Diğer seçenekler için lütfen sorunuz)

**5K**

**3M**

**Kablo Boyu**

S12 : M12 Soket  
3M : 3 metre (standart)  
5M : 5 metre  
10M : 10 metre

**Çıkış Sinyali**

**Kod Yok** : Potansiyometrik  
V : 0-10 VDC Analog Gerilim  
A : 4-20 mA Analog Akım  
C : CANopen (CiA DS406)

#### ATEK SENSÖR TEKNOLOJİLERİ AŞ