



- Optik ya da manyetik ölçüm
- İnkremental (Artımsal) ölçüm
- 6, 8 ya da 10 mm shaft kalınlıkları
- ARC (Optik) için 20.000 pulse, ARS (Manyetik) için 1024 pulse'e kadar çözünürlük
- 300 KHz cevaplama frekansı

### TEKNİK ÖZELLİKLER

Çalışma Sıcaklığı	- 25 ile 85 °C
Depolama Sıcaklığı	- 40 ile 100 °C
Gövde	50 mm Çap
Cevaplama Frekansı	300 Khz
Çalışma Hızı	Optik: 6.000 RPM maks. Manyetik: 3.000 RPM maks.
Şaft Çapı	6 mm, 8 mm, 10 mm

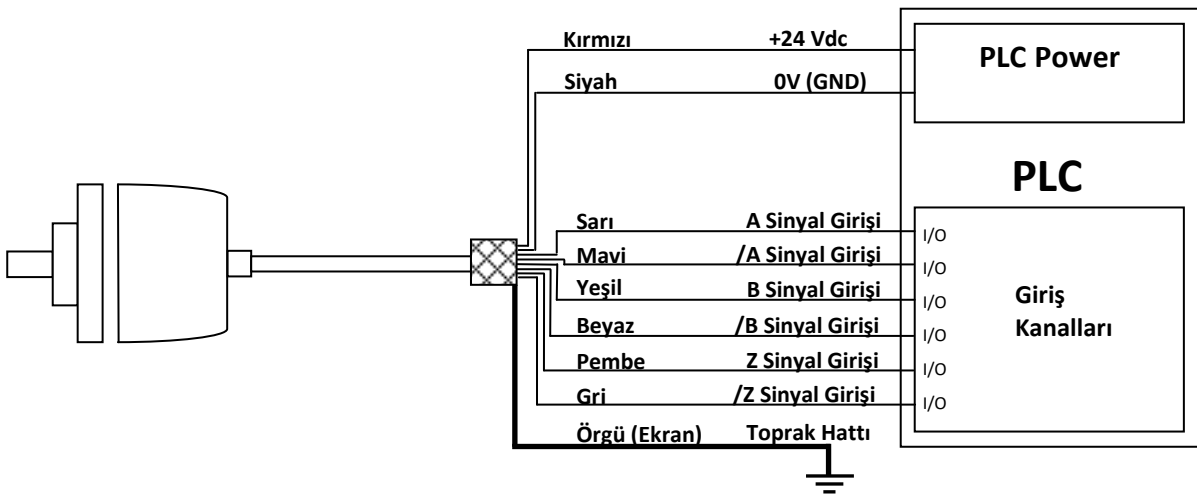
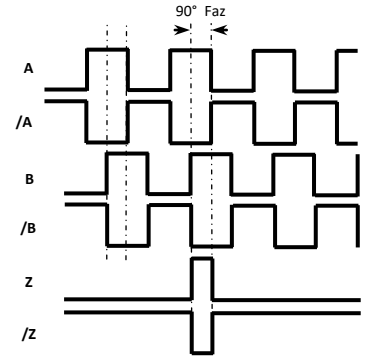
### ELEKTRİKSEL ÖZELLİKLER

Besleme Gerilimi	+5 VDC, +10VDC...30VDC
Besleme Akımı	50mA Nominal
Çıkış Tipi	Push Pull, TTL Line Driver, Open Collector
Çıkış Sinyalleri	A, /A, B, /B, Z, /Z
Çıkış Akımı	100mA maks. (Her kanalda)
Bağlantı	5 veya 8 x 0,14 mm <sup>2</sup> ekranlı kablo

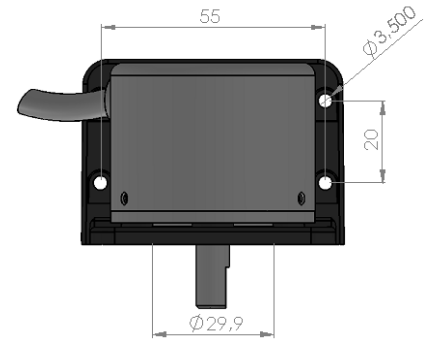
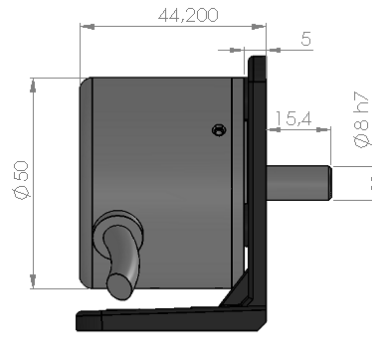
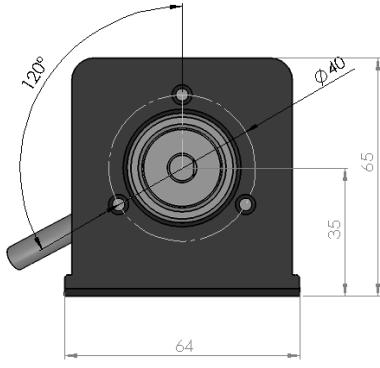
### ÇIKIŞ SİNYALLERİ

PİN NO	SİNYAL	KABLO RENGİ
1	A	SARI
2	/B	BEYAZ
3	+V	KIRMIZI
4	0 V	SİYAH
5	/A	MAVİ
6	B	YEŞİL
7	/Z	GİRİ
8	Z	PEMBE
9	GROUND	ÖRGÜ

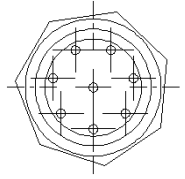
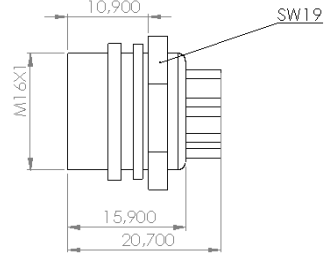
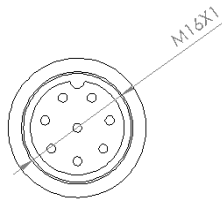
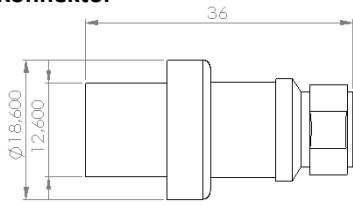
Yandaki tabloda sensörün çıkış sinyallerinin kablo renkleri verilmiştir. Eğer kontrol devresi uygunsa Line Driver sensörlerde çıkış sinyallerinin değerleri de (/A, /B, /Z) sisteme dahil edilmelidir. Kontrol devresi buna müsait değilse /A, /B, /Z sinyallerinin kabloları ayrı izole edilmiş şekilde sabitlenmelidir. Bu uçlarda da elektrik olduğu unutulmamalıdır.



## MEKANİK ÖLÇÜLER



## S16 Soket Konnektör



Clamping Flanş



S16 (M16, 8Pin)  
Soket Konnektör



Arkadan Polyemid  
Spiralli

## SİPARİŞ KODLAMASI

### Seri

ARC : Optik  
ARS : Manyetik

### Çap

50 : 50 mm

### Besleme ve Çıkış Tipi

PP : 10...30 VDC Besleme  
: 10...30VDC Çıkış  
TTL : 5 VDC Besleme  
: 5 VDC TTL Çıkış  
HTL : 10...30 VDC Besleme  
: 5 VDC TTL Çıkış  
HPL : 5...24 VDC Besleme  
: 5...24 VDC Push-Pull Çıkış  
OCL : NPN Open Collector  
OCP : PNP Open Collector

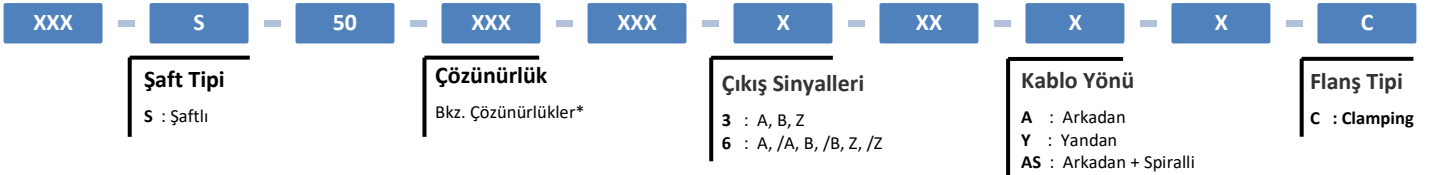
### Kablo Boyu

3M : 3M (Standart)  
5M : 5M  
8M : 8M  
10M : 10M  
S16 : M16 8 Pin Soket  
(Sadece Arkadan Takılabilir)

\*Opsiyonel 35 metreye kadar

### Şaft Çapı

6 : 6 mm  
8 : 8 mm  
10 : 10 mm



### \*Çözünürlükler:

**Optik:** 60 - 100 - 360 - 500 - 1024 - 1250 - 2000 - 2048 - 2500 - 3600 - 4096 - 5000 - 8192 - 10000 - 16384 - 20000 (Opsiyonel isteğe bağlı)

**Manyetik:** 1 pulse ile 1024 pulse arasında istenen pulse değeri seçilebilir.

### Örnek Kodlama:

ARC-S-50-1024-PP-6-10M-A-8-C  
Optik, Şaftlı, 50 mm çapında, 1024 pulse, Push-Pull, 6 Çıkış Sinyali, Arkadan 10 metre kablolu, 8 mm şaftlı, clamping flanşlı rotary enkoder

## Atek Sensor Technology A.S.



Tuzla KOSB Organize Sanayi Bölgesi Melek Aras Bulvarı No:67 PK:34956 Tuzla / İstanbul - TÜRKİYE

Tel: +90 216 399 44 04

Faks: +90 216 399 44 02

[www.ateksensor.com](http://www.ateksensor.com)

[info@ateksensor.com](mailto:info@ateksensor.com)