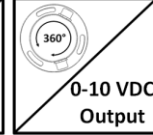
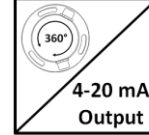




#### GENEL ÖZELLİKLER

- 360°'ye kadar açı ölçümü
- 4-20 mA, 0-10V veya CANopen sinyal çıkışı seçeneği
- Redundant çıkış seçeneği
- Kompanze edilmiş eksen duyarlılığı
- Yüksek hassasiyet :  $\pm 0.1^\circ$
- 0° noktasını belirleyebilme özelliği
- Kolay kurulum
- IP67 yüksek koruma sınıfı
- Küçük ve güçlü metal gövde
- Kompakt yapı



INC 210 serisi açı sensörleri, yeryüzüne dik duran nesnelerin dönme açısını gösteren sensörlerdir. Bu sensörlerden 0-360° arasında açı ölçümü bilgisi alınabilir. 0-10VDC gerilim çıkışı, 4-20mA akım çıkışı ya da CANopen sinyal çıkışı seçeneği bulunan bu sensörler  $\pm 0.1^\circ$  derece hassasiyetle ölçüm yapabilmektedir.

Özellikle makine ve vinç sektörlerinde kullanılan bu sensörler yüksek IP koruma sınıfları sayesinde dış ortamlarda rahatlıkla çalışabilir. Opsiyonel olarak redundant (yedekli) çıkış özelliği bulunan sensörler de üretilebilmektedir.

#### GENEL TEKNİK ÖZELLİKLER

<b>Besleme Gerilimi</b>	4-20 mA & CANopen: 12...24 VDC 0-10 VDC: 15...24 VDC	<b>Koruma Sınıfı</b>	IP67
<b>*Ölçüm Aralığı</b>	0° ... 360°	<b>Çalışma Sıcaklığı</b>	- 30 ile +70 °C
<b>*Çıkış Tipi</b>	Analog 4-20 mA ya da 0-10 VDC CANopen Opsiyonel Redundant Çıkış	<b>Bağıl Nem</b>	%10 ile %90
<b>Çözünürlük</b>	Analog modeller için 12 bit CANopen modeller için 0.05°	<b>Ağırlık</b>	~250 gr
<b>Doğruluk</b>	$\pm 0,1^\circ$	<b>Malzeme</b>	Alüminyum
		<b>*Elektriksel Bağlantı</b>	<b>Analog modellerde:</b> M12 5 pin (erkek) ya da kablolu <b>CANopen modellerde:</b> M12 5 pin (erkek) ve M12 5 pin (dişi)

**Not:** (\*) ile belirtilen teknik özellikler seçilen modele göre değişiklik göstermektedir. Ürün seçimi için detaylı kod tablosu sayfa 4'te gösterilmektedir.

#### CANopen ÖZELLİKLER

<b>Haberleşme Profili</b>	CiA 301
<b>Cevaplama Frekansı</b>	100 Hz.
<b>Cihaz Tipi</b>	CANopen, CiA DS410
<b>Kimlik (Node ID)</b>	1 ile 127 arası LSS yada SDO ile ayarlanabilir.
<b>Baud Rate</b>	10 kBit/s, 20 kBit/s, 50 kBit/s, 100 kBit/s, 125 kBit/s, 250 kBit/s, 500 kBit/s, 800 kBit/s, 1 Mbit/s
<b>PDO Veri Hızı (Data)</b>	100 ms
<b>Hata Kontrol</b>	Heartbeat, Emergency Message
<b>PDO</b>	1 Tx PDO
<b>PDO Modları</b>	Event/Time triggered, Synch/Asynch
<b>SDO</b>	1 server
<b>Pozisyon Bilgisi</b>	Nesne Sözlüğü (Object Dictionary) 6004
<b>Sonlandırma Direnci</b>	Opsiyoneldir, sipariş aşamasında belirtiniz.

## ELEKTRİKSEL BAĞLANTI

### Analog

Sinyal	M12 Soket	Kablo
V+ (12..24VDC)	Pin 1	Kırmızı
Çıkış 1 (0-10VDC / 4-20mA) (X eksen)	Pin 2	Sarı
GND (0V)	Pin 3	Siyah
Çıkış 2 (0-10VDC / 4-20mA) (Y eksen)	Pin 4	Yeşil
Sıfırlama	Pin 5	Pembe

\* **Çıkış 2** sadece iki eksenli modellerde kullanılır. Tek eksenli modellerde Pin 4 (yeşil kablo) boştur.

\* Tek çıkışlı modellerde standart olarak 1 adet M12 5 pin erkek soket kullanılır.

\* Redundant modellerde ise iki çıkış vardır ve standart olarak 1 adet M12 5 pin erkek ve 1 adet M12 5 pin dişi soket kullanılır.

\* İsteğe bağlı olarak farklı soket modelleri talep edilebilir.

### SENSÖRÜN 0° NOKTASINI BELİRLEME

5 numaralı pin ( pembe kablo) ile 3 numaralı pin (siyah kablo) yaklaşık 2 sn boyunca kısa devre edilir ve sonrasında ayrılır. Böylece sensör bulunduğu konumu 0° olarak tanır. Aynı işlemin ikinci kez tekrarlanması halinde sensör fabrika ayarlarına döndürülmüş olur. İşlemler sırasında sensör konumu yaklaşık 4 sn boyunca sabit tutulmalıdır.

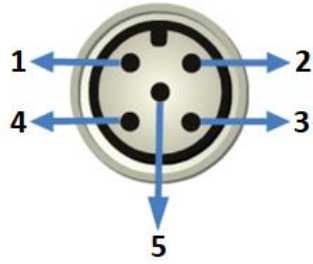
### CANopen

Sinyal	M12 Soket	Kablo
CAN_SHIELD	Pin 1	Örgü
V+ (12...24VDC)	Pin 2	Kırmızı
GND (0V)	Pin 3	Siyah
CAN_H	Pin 4	Sarı
CAN_L	Pin 5	Yeşil

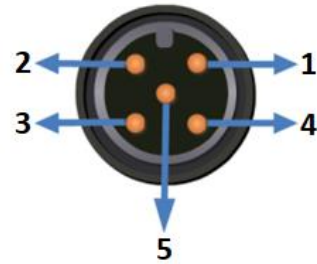
\* CANopen çıkışlı modellerde iki çıkış vardır ve standart olarak 1 adet M12 5 pin erkek ve 1 adet M12 5 pin dişi soket kullanılır.

\* İsteğe bağlı olarak farklı soket modelleri talep edilebilir.

### M12 5 Pin Dişi Soket



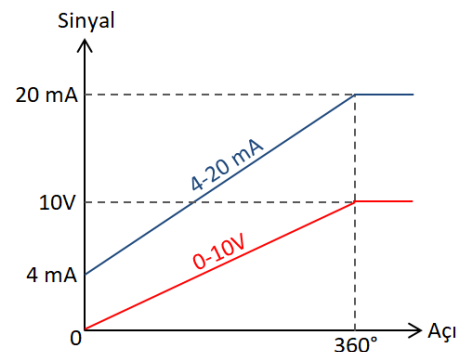
### M12 5 Pin Erkek Soket



## ÖLÇÜM EKSENİ VE SİNYAL ÇIKIŞI GRAFİĞİ

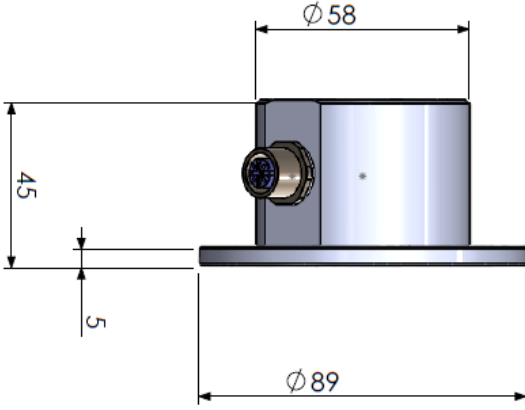
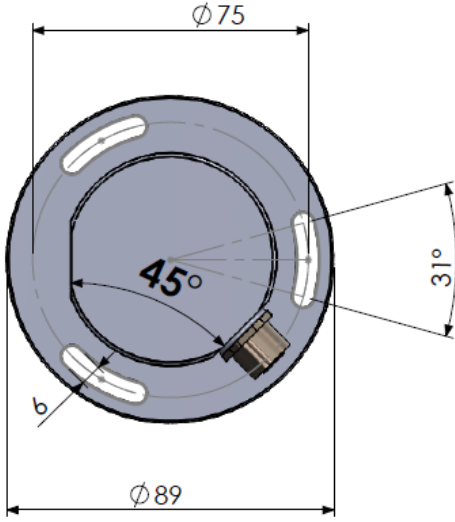
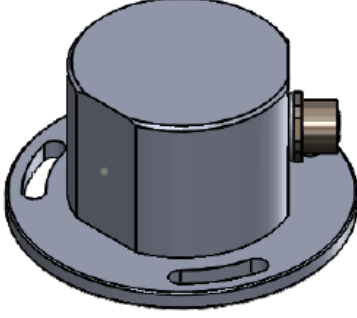


### Analog Sinyal Çıkışı

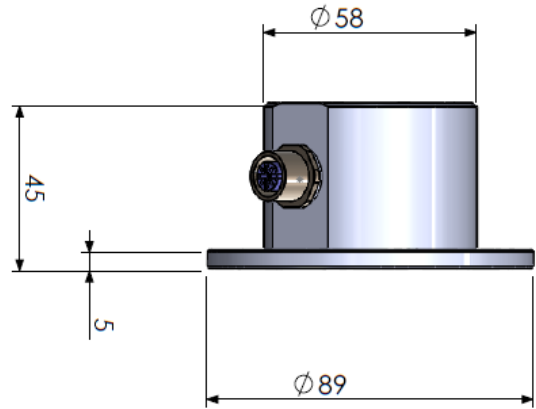
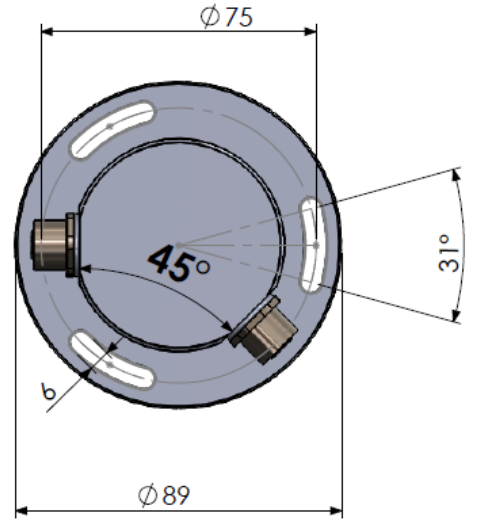
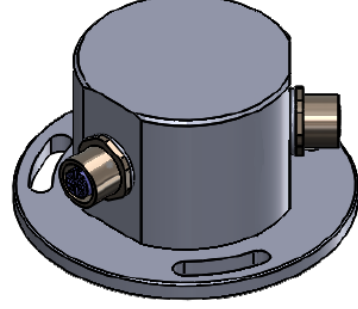


## MEKANİK ÖLÇÜLER (mm)

### Analog



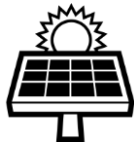
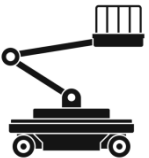
### CANopen



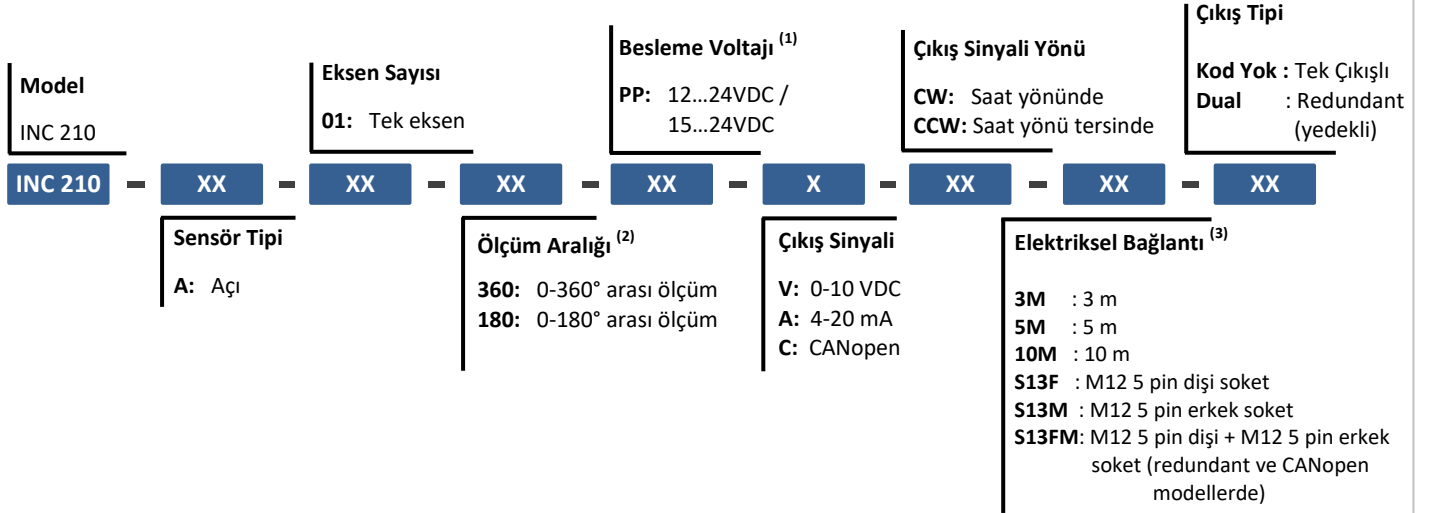
## ÖRNEK UYGULAMA ALANLARI

- Tarım ve ormancılık makineleri
- İnşaat makineleri ve özel amaçlı araçlar
- Güneş enerjisi ve fotovoltaik sistemler

- Otomatik yönlendirmeli sistemler
- Vinç ve kaldırma sistemleri
- Rüzgar Santralleri



## SİPARİŞ KODU



- (1) Besleme voltajı; CANopen ve 4-20 mA çıkışlı modellerde 12...24VDC, 0-10 VDC çıkışlı modellerde ise 15...24VDC'dir.
- (2) İsteğe bağlı olarak 0° ile 360° arasında farklı ölçüm değerleri talep edilebilir. Standart dışı ölçüm değeri taleplerinizi sipariş aşamasında belirtmeniz gerekmektedir.
- (3) Ürün kablolu veya soketli olarak talep edilebilir.  
Standart olarak;  
Tek çıkışlı modellerde 1 adet M12 5 pin erkek soket (S13M) kullanılır.  
Redundant (yedekli) modellerde ve CANopen çıkışlı modellerde ise 1 adet M12 5 pin dişi + 1 adet M12 5 pin erkek soket (S13FM) kullanılır.  
Fakat aşağıdaki örneklerde olduğu gibi farklı soket kombinasyonları da talep edilebilir.  
M12 dışındaki diğer soket modeli talepleriniz için lütfen iletişime geçiniz.

**Örnek Kod 1:** INC210-01-360-PP-A-CW-S13F

**Açıklama:** INC 210 serisi, tek eksen, 0-360° arası ölçüm, 12-24VDC beslemeli, akım çıkışlı, saat yönünde, 1 adet M12 5 pin dişi soketli, tek çıkışlı

**Örnek Kod 2:** INC210-01-180-PP-C-CCW-S13FM-DUAL

**Açıklama:** INC 210 serisi, tek eksen, 0-180° arası ölçüm, 12-24VDC beslemeli, CANopen çıkışlı, saat yönünün tersinde, 1 adet M12 5 pin dişi + 1 adet M12 5 pin erkek soketli, redundant çıkışlı

**Örnek Kod 3:** INC210- 01-180-PP-C-CCW-S13M

**Açıklama:** INC 210 serisi, tek eksen, 0-180° arası ölçüm, 12-24VDC beslemeli, CANopen çıkışlı, saat yönünün tersinde, 2 adet M12 5 pin erkek soketli

### Atek Sensör Teknolojileri A.Ş.



Tuzla KOSB Organize Sanayi Bölgesi Melek Aras Bulvarı, No:67 34956 Tuzla-İstanbul / TÜRKİYE



Tel: +90 216 399 44 04



Fax: +90 216 399 44 02



[www.ateksensor.com](http://www.ateksensor.com)



[info@ateksensor.com](mailto:info@ateksensor.com)